

零件图册

Parts Manual

电脑长臂上下复合送料厚料平缝机

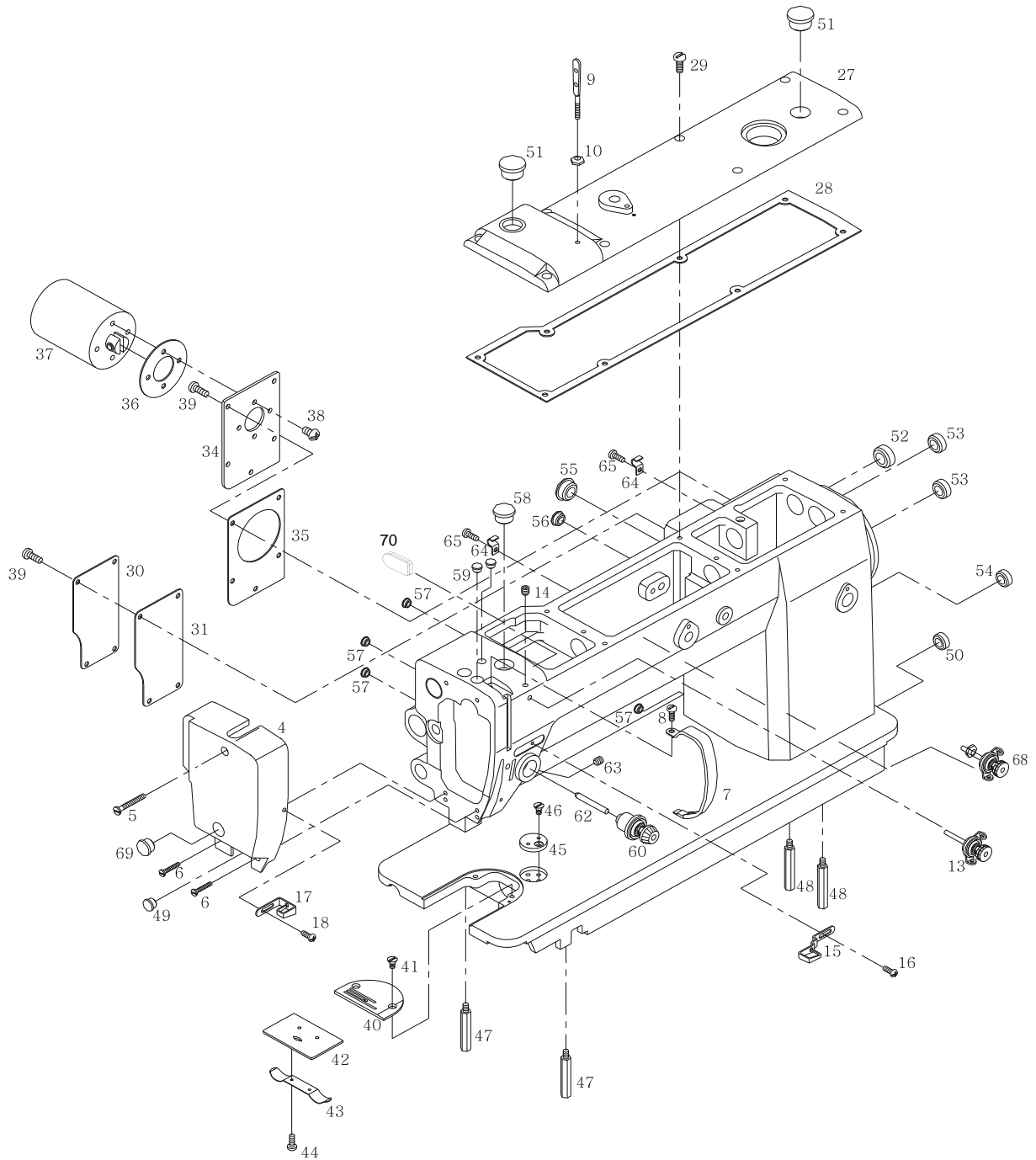
Computer long arm upper and lower composite feed thick material leveling machine

目录

A 机壳零件	2~3
B 上轴和针杆零件	4~5
C 轴油和下轴零件	6~7
D 针压调节零件	8~11
E 弯线零件	12~13
F 压脚提升零件	14~17
G 压脚零件	18~19
I 行程零件	20~21
J 附件	22~23
K 可选零件	24~25



Machine Body & Thread Tension Adjusting Mechanism 机壳部件

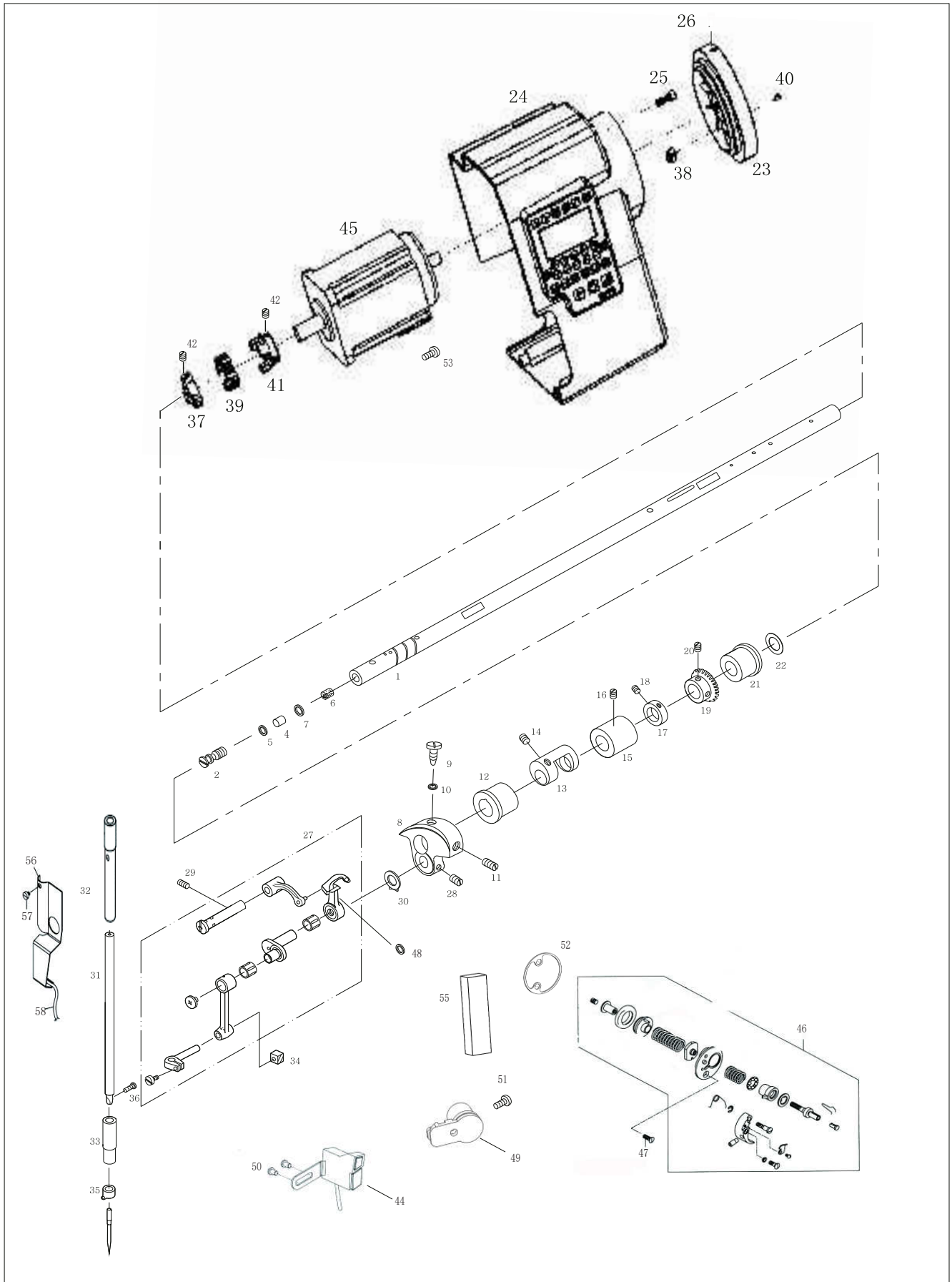


零件代号	图号	英文名称	中文名称	数量	备注
A-1		Arm	机壳	1	
A-2		Bed	底板	1	
A-4	PFPC010401L	Face Plate	面板	1	
A-5	PF03030903	Screw For Face Plate(Upper)	面板上螺钉	1	
A-6	PF0302111	Screw(11/64"n=40)	面板下螺钉	2	
A-7	PFPC0107	Thread Take Up Cover	挑线杆防护罩	1	
A-8	PF6150107	Screw(11/64"n=40)	挑线杆防护罩螺钉	1	
A-9	PFPC0109	Upper Thread Guide Pin Ass'y	过线杆	1	
A-10	PFPC0110	Nut For A-9	过线杆螺母	1	
A-13	PF03030106	Sub Upper Thread Tension Ass'y Control	小夹线器组件	1	
A-14	PF68425H33	Screw(11/64"n=40)	小夹线器支头螺钉	1	
A-15	PF03030104	Arm Thread Guide	机壳线勾	1	
A-16	PF6150106	Screw(9/64"n=40)	机壳线勾螺钉	1	
A-17	PF03030103	Face Plate Thread Guide	面板线勾	1	
A-18	PF6150106	Screw(9/64"n=40)	面板线勾螺钉	1	
A-27	PFPC0127	Top Cover	上盖	1	
A-28	PFPC0128	Gasket For Top Cover	上盖密封垫	1	
A-29	BF700S039	Screw(11/64"n=40)	上盖螺钉	8	
A-30	PFPC0130	Back Cover(A)	后前盖板	1	
A-31	PFPC0131	Gasket For Back Cover(A)	后前盖板密封垫	1	
A-34	PFPC0134	B/T Solenoid Bracket	电磁铁盖板	1	
A-35	PFPC0135	Gasket for B/T Solenoid Bracket	电磁铁盖板密封垫	1	
A-36	PFPC0136	Gasket for B/T Solenoid	电磁铁连接垫板	1	
A-37	PFPC0137	B/T Solenoid Ass'y	倒缝电磁铁组件	1	
A-38	PF6150107	Screw(11/64"n=40)	电磁铁连接螺钉	4	
A-39	BF700S039	Screw(11/64"n=40)	后盖板螺钉	9	
A-40	PFPC0140	Needle Plate	针板	1	
A-41	PF6150138	Screw(11/64"n=40)	针板螺钉	2	
A-42	PFPC0142	Slide Plate	推板	1	
A-43	PFPC0143	Slide Plate Spring	推板簧	1	
A-44	PFPC0144	Screw For A-43	推板簧螺钉	2	
A-45	PFPC0145	Gauge Plate	夹边座	1	
A-46	PF6150138	Screw(11/64"n=40)	夹边座螺钉	1	
A-47	PFPC0147	Bed Base(Front)	机头前支撑杆	2	
A-48	PFPC0148	Bed Base(Rear)	机头后支撑杆	2	
A-49	PFPC0149	Face Plate Rubber Cap	面板下橡皮塞 ϕ 11.8	1	
A-50	PFPC0150	Bed Rubber Cap	下轴后端橡皮塞 ϕ 24.6	1	
A-51	PFPC0151	Top Cover Rubber Cap	上盖橡皮塞 ϕ 19	2	
A-52	PFPC0152	Feed Regulator Shaft Rubber Cap	压脚摆动轴后橡皮塞 ϕ 29	1	
A-53	PFPC0153	Climb Device Adjusting Shaft Rubber Cap	倒缝架后孔橡皮塞 ϕ 23	2	
A-54	PFPC0154	Feed Adjusting Shaft Rubber Cap	倒缝后支点橡皮塞 ϕ 20	1	
A-55	PFPC0155	Arm Back Part Rubber Cap(Large)	后大橡皮塞 ϕ 26	1	
A-56	PFPC0149	Arm Back Part Rubber Cap(Middle)	后小橡皮塞 ϕ 11.8	1	
A-57	PFPC0157	Arm Back Part Rubber Cap(Small)	机壳后左橡皮塞 ϕ 8.8	4	
A-58	PFPC0151	Arm Upper Part Rubber Cap(Large)	机壳上左大橡皮塞 ϕ 19	1	
A-59	PFPC0157	Arm Upper Part Rubber Cap(Small)	针杆上套橡胶塞 ϕ 8.8	1	
A-60	PFPC0160	Thread Tension Control Ass'y	夹线器组件	1	
A-62	PFPC0162	Tension Release Pin	松线钉	1	
A-63	PF5550330	Screw(15/64"n=28)	夹线器紧固螺钉	1	
A-64	PFPC0164	Cable Holder	操作面板电线夹	2	
A-65	PF555016	Screw(11/64"n=40)	操作面板电线夹螺钉	2	
A-68	PFQ514102	Wrap splitter assembly	绕线夹线器组件	1	
A-69	PFPC0169	Rubber Cap	面板橡皮塞 ϕ 15.6	2	
A-70	PFPC0170	Plug	孔塞	1	

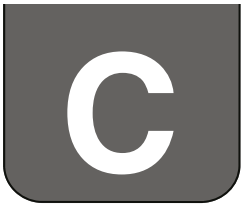
B

Upper Shaft & Needle Bar Mechanism

上轴和针杆部件

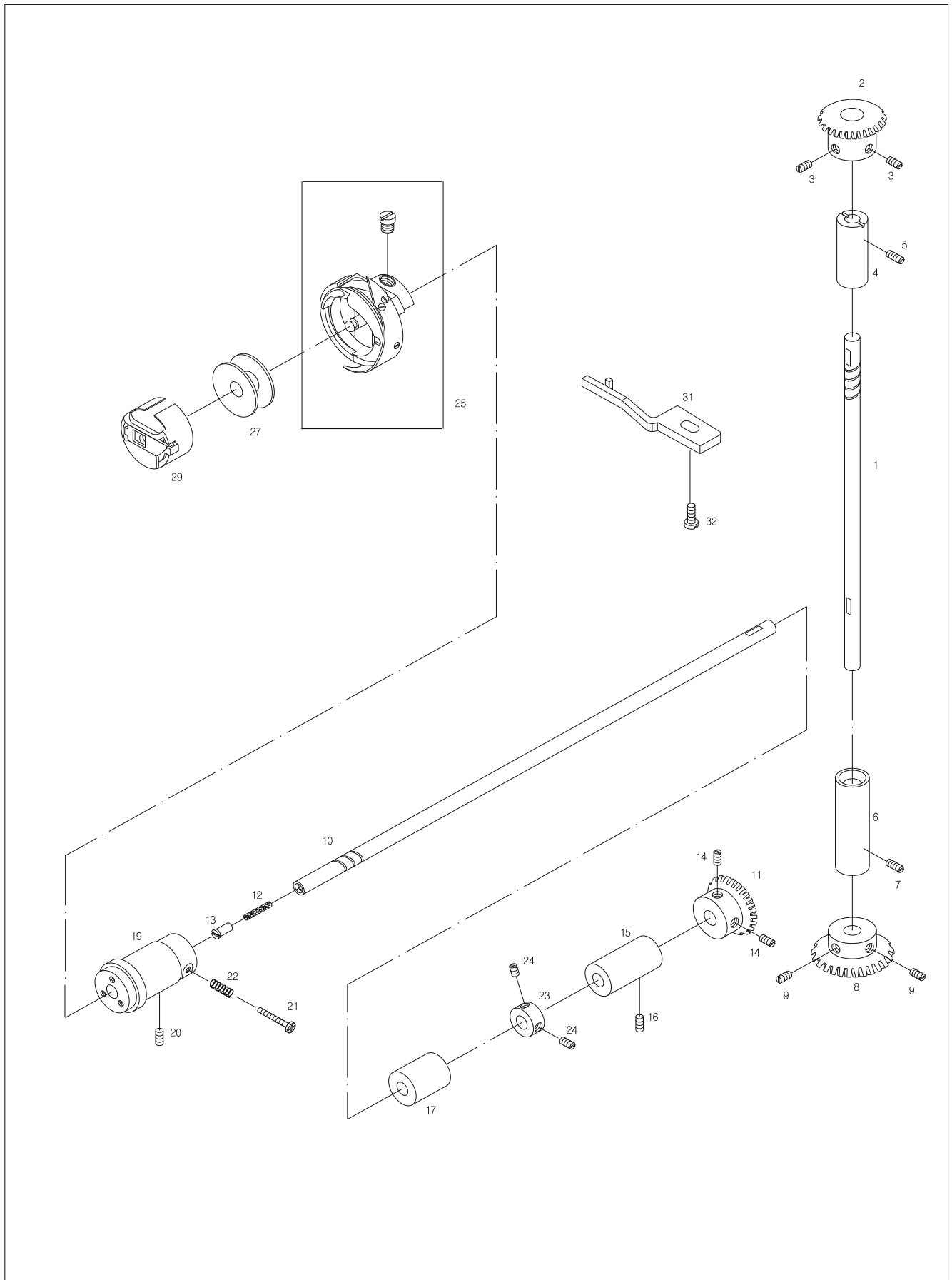


零件代号	图号	英文名称	中文名称	数量	备注
B-1	PFPC0201	Upper Shaft	上轴	1	
B-2	PFPC0202	Oil Adjusting Pin For B-1	上轴油量调节销	1	
B-4	PFPC0204	Seal rings	密封圈	1	
B-5	PFPC0205	O-ring	O型圈	1	
B-6	PFPC0206	Upper Shaft Felt	油量调节销滤油毡	1	
B-7	PFPC0205	O-ring	O型圈	1	
B-8	PFPC0208	Link Cam	针杆曲柄	1	
B-9	PF5550216	Screw(9/32"n=28)	针杆曲柄定位螺钉	1	
B-10	PFPC0205	O-ring	O型圈	1	
B-11	PF5550218	Screw(9/32"n=28)	针杆曲柄紧固螺钉	1	
B-12	PFPC0212	Upper Shaft Front Bushing	上轴前轴套	1	
B-13	PFPC0213	Balance Cam	上轴平衡块	1	
B-14	BF8004538	Screw(1/4"n=40)	上轴平衡块螺钉	2	
B-15	PFPC0215	Upper Shaft Middle Bushing	上轴中轴套	1	
B-16	PF5550330	Screw(15/64"n=28)	上轴中轴套支头螺钉	1	
B-17	PFPC0217	Upper Shaft Collar	上轴紧圈	1	
B-18	PF555047	Screw(1/4"n=40)	上轴紧圈螺钉	2	
B-19	PF555052605	Upper Shaft Gear Ass'y	上轴伞齿轮	1	
B-20	PFPC0220	Screw(1/4"n=40)	上轴齿轮螺钉	2	
B-21	PFPC0221	Upper Shaft Rear Bushing	上轴后轴套	1	
B-22	PFPC0222	Oil Seal for B-21	上轴后轴套密封圈14.3*7*27	1	
B-23	PF0303021001L	Pulley	上轮	1	
B-24	PFPC0224	Electrical control	电控	1	
B-25	PFPC0225	Electronically controlled screw	电控螺钉	4	
B-26	PFPC0226	Screw	上轮螺钉	2	
B-27	PFPC0227	Thread Take-Up Lever Assembly	挑线杆组件	1	
B-28	PF5550625	Screw(1/4"n=40)	挑线曲柄定位螺钉	2	
B-29	PF5550625	Screw(15/64"n=28)	挑线杆销紧固螺钉	1	
B-30	PF1310A35	Protection Plate for B-8	挑线杆组件后定位片	1	
B-31	PFPC0231	Needle Bar	针杆	1	
B-32	PFPC0232	Needle Bar Upper Bushing	针杆上轴套	1	
B-33	PFPC0233	Needle Bar Lower Bushing	针杆下轴套	1	
B-34	PFPC0234	Needle Bar Guide Slide Block	针杆接头滑块	1	
B-35	PF0302238	Needle Bar Thread Guide	针杆过线环	1	
B-36	PF6150225	Screw(1/8"n=44)	针杆过线环螺钉	1	
B-37	PFPC0237	Upper shaft coupling	上轴联轴器	1	
B-38	PF0303DP0254	Magnetic Holder	磁钢	1	
B-39	PFPC0239	Coupling rubber ring	联轴器橡胶圈	1	
B-40	PFPC0240	Screw for B-38	磁钢螺钉	1	
B-41	PFPC0241	Motor coupling	电机联轴器	1	
B-42	PF90000216	nut bolt	螺钉	6	
B-43	PFDTDP1723	Needle	机针	1	
B-44	PF0244	Light assembly	照明灯组件	1	
B-45	PFPC0245	Electric machinery	电机	1	
B-46	PFNA1008	Winder Component	绕线器组件	1	
B-47	PF1900A0643	Screw	螺钉	1	
B-48	PFPC0248	O-ring	O型圈	1	
B-49	PFPC0249	Electronic splitter	电子夹线器	1	
B-50	PF555016	Screw	螺钉	2	
B-51	PF5550330	Screw	螺钉	1	
B-52	PFPC0252	Wrap wheel sealing pad	绕线轮密封垫	1	
B-53	PFPC0253	nut bolt M5	螺钉M5	3	
B-55	PFPC0255	Bubble cotton	泡棉	1	
B-56	PFPC0256	Oil shield plate	防油板	1	
B-57	PFPC0257	Grease shield screw	防油板螺钉	1	
B-58	PF6150526	The oil line	油线	1	



Upright Shaft & Lower Shaft Mechanism

竖轴和下轴部件

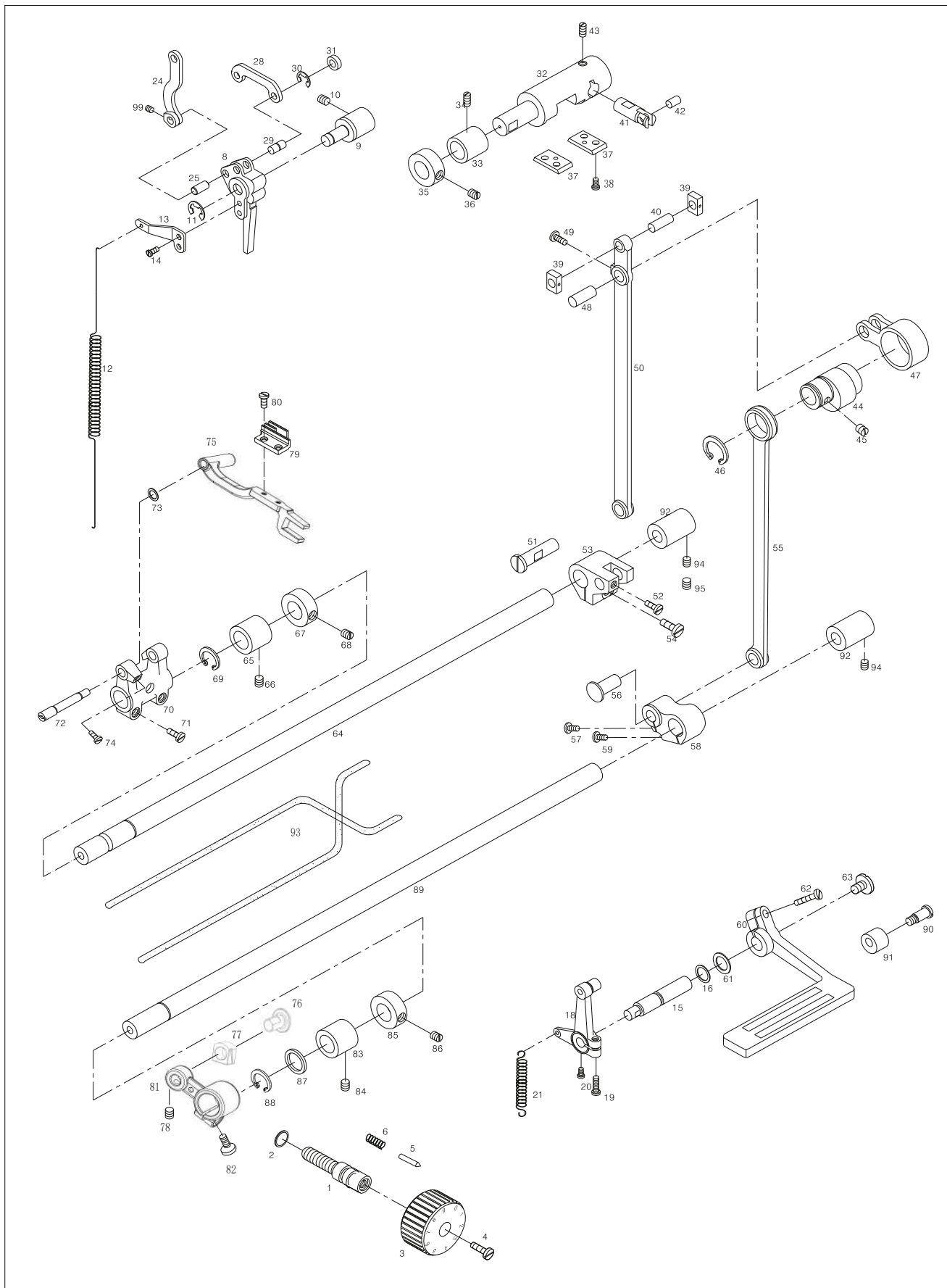


零件代号	图号	英文名称	中文名称	数量	备注
C-1	PFPC0301	Upright Shaft	竖轴	1	
C-2	PF555052505	Upright Shaft Upper Gear Ass'y	竖轴上齿轮	1	
C-3	PFPC0303	Screw(1/4"n=40)	竖轴上齿轮螺钉	2	
C-4	PFPC0304	Upright Shaft Upper Bushing	竖轴上轴套	1	
C-5	PF5550625	Screw(15/64"n=28)	竖轴上轴套紧固螺钉	1	
C-6	PFPC03016	Upright Shaft Lower Bushing	竖轴下轴套	1	
C-7	PF5550625	Screw(15/64"n=28)	竖轴下轴套紧固螺钉	1	
C-8	PF555052005	Upright Shaft Lower Gear Ass'y	竖轴下齿轮	1	
C-9	PFPC0309	Screw(1/4"n=40)	竖轴下齿轮螺钉	2	
C-10	PFPC0310	Lower Shaft	下轴	1	
C-11	PF555051805	Lower Shaft Gear Ass'y	下轴伞齿轮	1	
C-12	PF55505901	Lower Shaft Felt	下轴滤油塞	1	
C-13	PF6150402	Cap Screw for Lower Shaft Oil Felt	下轴滤油塞螺钉	1	
C-14	PFPC0314	Screw(1/4"n=40)	下轴齿轮紧固螺钉	2	
C-15	PFPC0315	Lower Shaft Rear Bushing	下轴后轴套	1	
C-16	PF55506461	Screw(15/64"n=28)	下轴后轴套紧固螺钉	1	
C-17	PF03030629	Lower Shaft Middle Bushing	下轴中轴套	1	
C-19	PFPC0319	Lower Shaft Front Bushing	下轴前轴套	1	
C-20	PF5550330	Screw(15/64"n=28)	下轴前轴套紧固螺钉	1	
C-21	PFPC0321	Screw(3/16"n=32)	下轴油量调节螺钉	1	
C-22	PFPC0322	Spring for C-23	油量微调弹簧	1	
C-23	PF6150404	Lower Shaft Collar	下轴紧圈	1	
C-24	PF55506261	Screw(11/64"n=40)	下轴紧圈螺钉	2	
C-25	PFPC032502	Rotary Hook Assembly	旋梭组件	1	
C-27	PFPC0327	Bobbin	梭心	1	
C-29	PF03030610	Bobbin Case Assembly	梭心套组件	1	
C-31	PF0302344	Inner Bobbin Stopper	旋梭定位勾	1	
C-32	PF555056	Screw(11/64"n=40)	旋梭定位勾螺钉	1	

D

Lower Feed Mechanism

针距调节部件

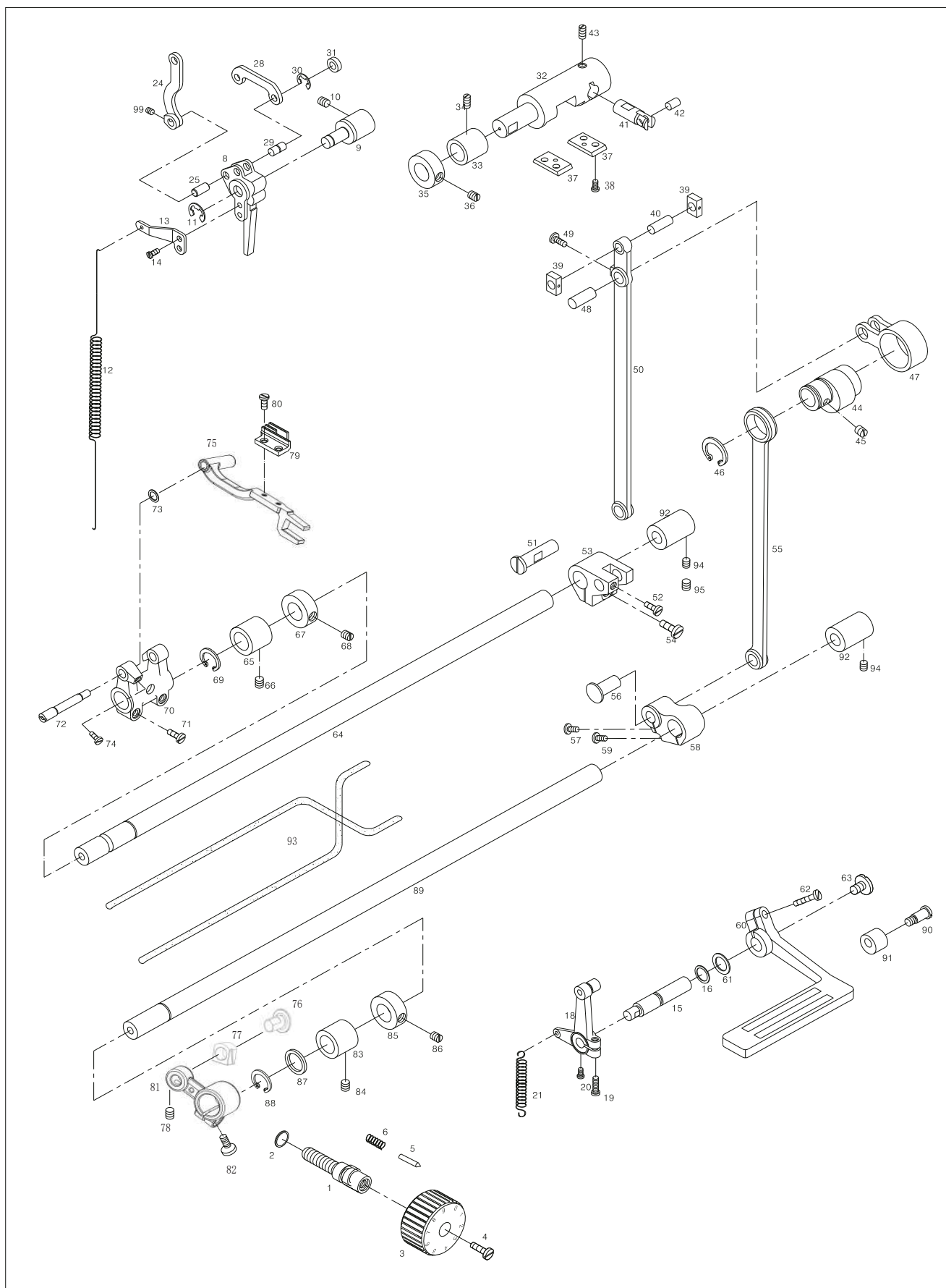


零件代号	图号	英文名称	中文名称	数量	备注
D-1	PFPC0401	Feed Regulator Dial Shaft	针距调节螺杆	1	
D-2	PFPC0402	O-Ring For D-1	针距调节螺杆O型圈	2	
D-3	PFPC0403	Feed Regulator Control Plate	针距标盘	1	
D-4	PFPC0404	Screw(3/16"n=28)	针距标盘螺钉	1	
D-5	PFPC0405	Pin For D-3	止动销	1	
D-6	PFPC0406	Spring For D-5	止动销簧	1	
D-8	PFPC0408	Feed Regulator	针距座	1	
D-9	PFPC0409	Feed Adjusting Shaft	针距座销	1	
D-10	PF55506461	Screw(15/64"n=28)	针距座销支头螺钉	1	
D-11	PFPC0411	E-Ring For D-8	针距座销开口挡圈	1	
D-12	PFPC0412	Spring For D-7, D-8	针距座拉簧	1	
D-13	PFPC0413	Holder For D-12	针距座拉簧板	1	
D-14	PF6150107	Screw(11/64"n=40)	针距座拉簧板螺钉	2	
D-15	PFPC0415	Reverse Feed Control Lever Shaft	倒缝扳手轴	1	
D-16	PFPC0416	O-Ring For D-15	倒缝扳手轴O型圈	1	
D-18	PFPC0418	Reverse Feed Lever Crank Ass'y	倒缝扳手曲柄组件	1	
D-19	PF5550629	Screw(3/16"n=28)	倒缝扳手曲柄夹紧螺钉	1	
D-20	PF68425H33	Screw(11/64"n=40)	倒缝扳手曲柄支头螺钉	1	
D-21	PFPC0421	Return Spring For D-17, D-18	倒缝扳手曲柄拉簧	1	
D-24	PFPC0424	Connecting Rod For Feed Regulator Shaft	针距连杆	1	
D-25	PFPC0425	Pin For D-24	针距连杆销	1	
D-28	PFPC0428	B/T Solenoid Crank	倒缝连杆	1	
D-29	PFPC0429	Pin For D-28	倒缝连杆销	1	
D-30	PFPC0430	E-Ring For D-29	倒缝连杆销开口挡圈	1	
D-31	PFPC0431	B/T Solenoid Crank Spacer	倒缝连杆垫圈	1	
D-32	PFPC0432	Feed Regulator Shaft	倒缝调节架	1	
D-33	PFPC0433	Feed Regulator Shaft Bushing	倒缝调节架套	1	
D-34	PF5550330	Screw(15/64"n=28)	倒缝调节架套紧圈螺钉	1	
D-35	PFPC0217	Stopper Collar For D-32	倒缝调节架紧圈	1	
D-36	PF555047	Screw(1/4"n=40)	倒缝调节架紧圈螺钉	2	
D-37	PFPC0437	Slide Block Guide Plate	倒缝调节架滑块导板	2	
D-38	PF6150107	Screw(11/64"n=40)	滑块导板螺钉	4	
D-39	PFPC0439		倒缝调节架滑块	2	
D-40	PFPC0440	Slide Block Shaft	倒缝调节架滑块轴	1	
D-41	PFPC0441	Reverse Shaft For D-32	倒缝调节架支撑轴	1	
D-42	PFPC0442	Connecting Pin For D-41	倒缝调节架支撑轴销	1	
D-43	PF55506461	Screw(15/64"n=28)	支撑轴紧固螺钉	1	
D-44	PFPC0444		抬牙送布凸轮	1	
D-45	PF555047	Screw(1/4"n=40)	抬牙送布凸轮螺钉	2	
D-46	PFPC0446	C-Ring For D-44	送布凸轮开口挡圈	1	
D-47	PFPC0447	Connecting Rod For D-44	送布连杆	1	
D-48	PFPC0448	Pin For D-47	送布连杆销	1	
D-49	PF68425H33	Screw(11/64"n=40)	送布连杆销支头螺钉	1	
D-50	PFPC0450	Feed Connecting Rod	送布轴连杆	1	
D-51	PFPC0451	Pin For D-50	送布轴连杆下连接销	1	
D-52	PF5550330	Screw(15/64"n=28)	下连接销支头螺钉	1	
D-53	PFPC0453	Level Feed Shaft Crank(Rear)	送布轴连杆下曲柄	1	
D-54	PF20520810	Screw(15/64"n=28)	送布轴连杆下曲柄夹紧螺钉	1	
D-55	PFPC0455		抬牙连杆	1	
D-56	PFPC0456	Connecting Pin for D-55	抬牙连杆销	1	
D-57	PF5550629	Screw(3/16"n=32)	抬牙连杆销支头螺钉	1	
D-58	PFPC0458	Feed Lifting Shaft Crank(Rear)	抬牙后曲柄	1	
D-59	PF5550629	Screw(3/16"n=32)	抬牙后曲柄夹紧螺钉	1	
D-60	PFPC0460	Reverse Feed Lever	倒缝扳手	1	
D-61	PFPC0461	Washer for Reverse Feed Lever Shaft	倒缝扳手碗型垫圈13*0.4*20.5	1	

D

Lower Feed Mechanism

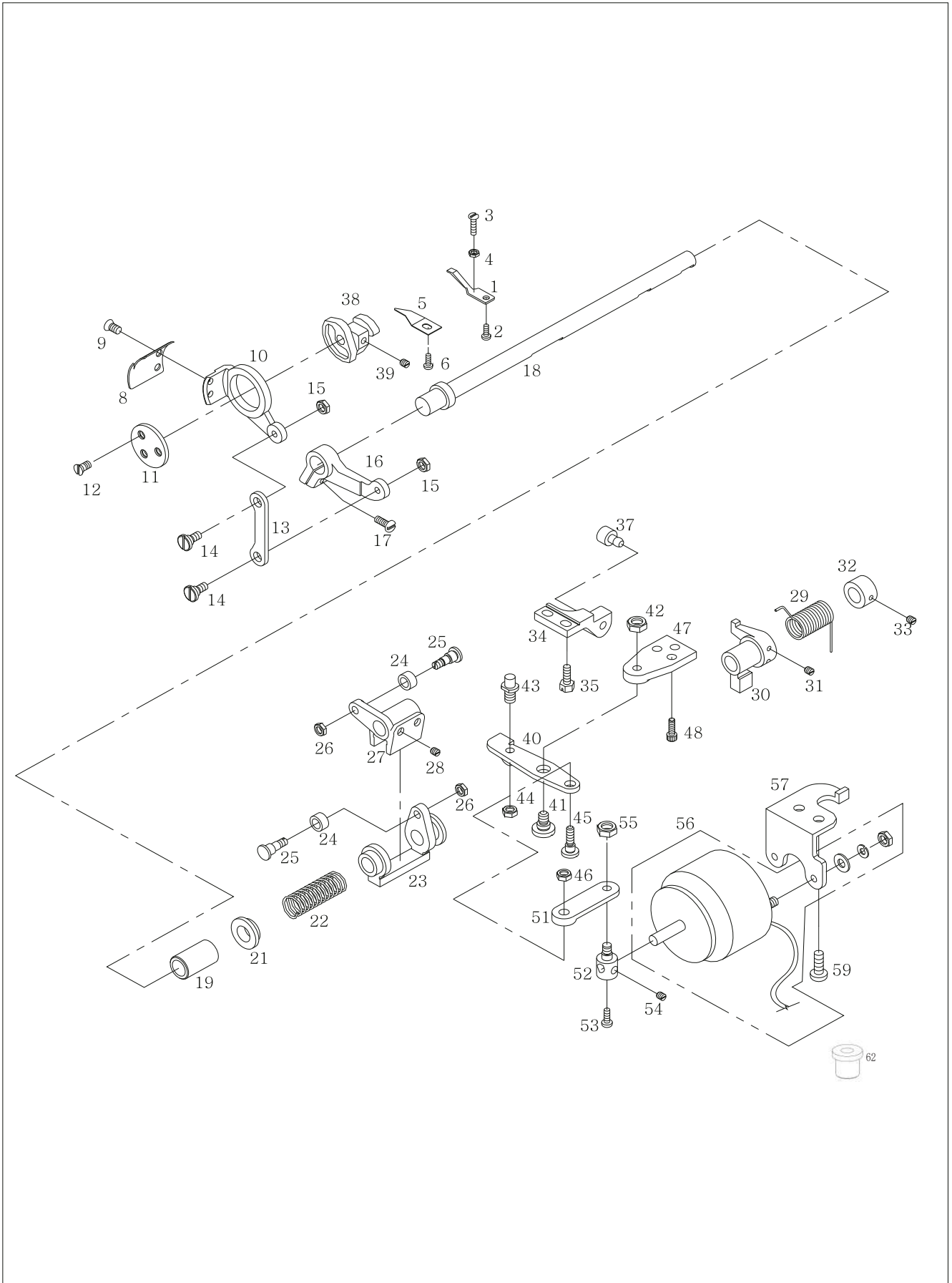
针距调节部件





Thread Trimmer Mechanism

剪线部件

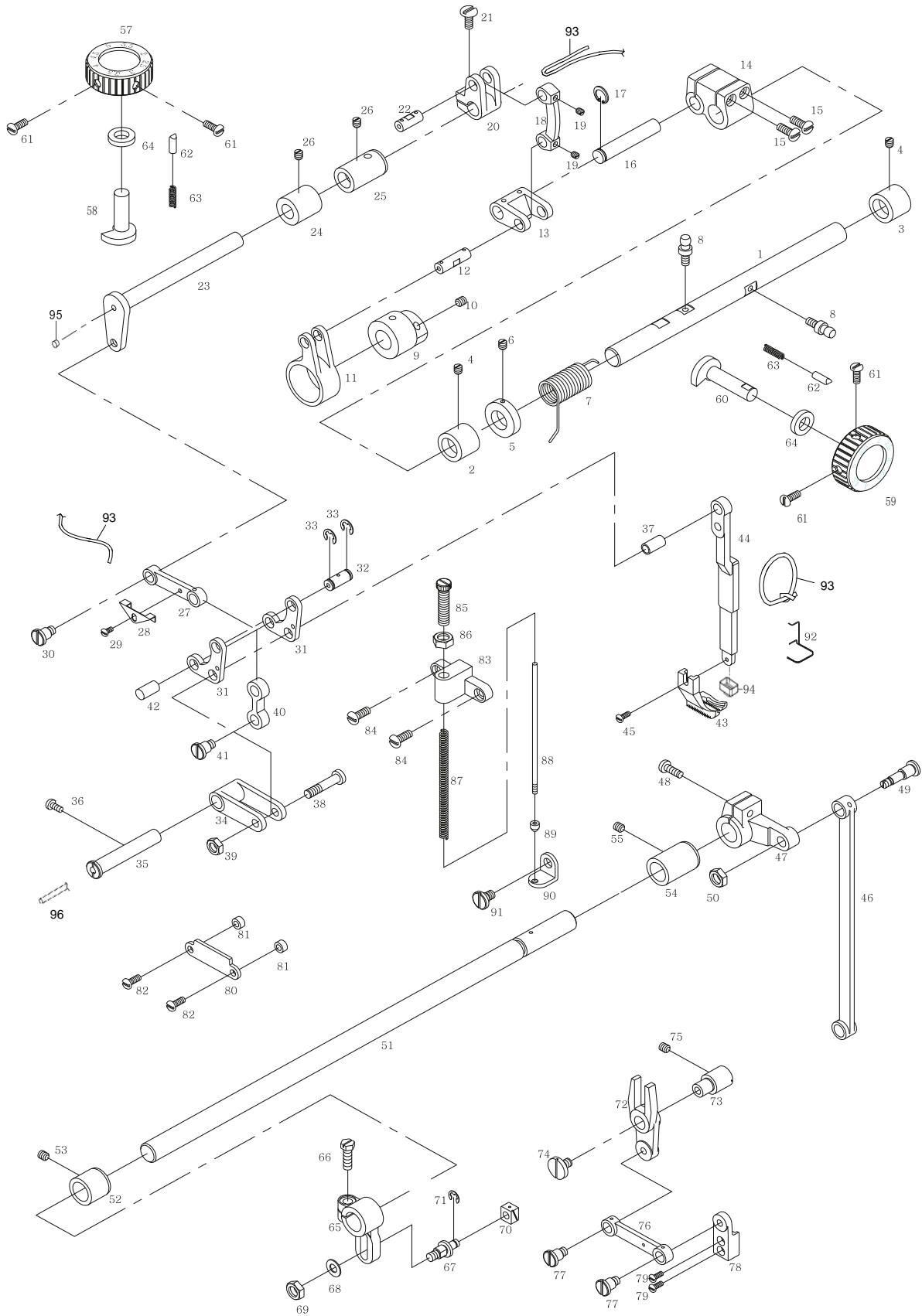


零件代号	图号	英文名称	中文名称	数量	备注
E-1	PFPC0501	Fixed Mes	定刀	1	
E-2	PF03030827	Screw(9/64"n=40)	定刀螺钉	1	
E-3	PF03030822	Screw(1/8"n=40)	定刀压力调节螺钉	1	
E-4	PF03030823	Nut(1/8"n=40)	压力调节螺钉锁紧螺母	1	
E-5	PFPC0505	Thread Retaining Plate	分线板	1	
E-6	PF555056	Screw(11/64"n=40)	分线板螺钉	1	
E-8	PFPC0508	Rotary Mes	动刀	1	
E-9	PF90008114	Screw(11/64"n=40)	动刀螺钉	2	
E-10	PFPC0510	Thread Trimming Holder	动刀架	1	
E-11	PFPC0511	Thread Trimming Holder Cover	动刀架压板	1	
E-12	PF03030827	Screw(9/64"n=40)	动刀架压板螺钉	3	
E-13	PFPC0513	Thread Trimming Lever Connecting Link	切线连杆	1	
E-14	PFPC0514	Stud Screw for E-13	切线连杆轴位螺钉	2	
E-15	PF8420M-D30534	Nut for E-14	切线连杆轴位螺母	2	
E-16	PFPC0516	Thread Trimming Lever	切线驱动曲柄	1	
E-17	PFPC0517	Screw(11/64"n=40)	切线驱动曲柄夹紧螺钉	1	
E-18	PFPC0518	Thread Trimming Shaft	切线驱动轴	1	
E-19	PFPC0519	Thread Trimming Shaft Bushing	切线驱动轴轴套	1	
E-21	PF03030842	Guide Bush for Return Spring	切线凸轮轴曲柄端套	1	
E-22	PF03030843	Slide Arm Return Spring	切线凸轮曲柄复位簧	1	
E-23	PFPC0523	Slide Arm	凸轮右曲柄	1	
E-24	PFPC0524	Roller	凸轮左右曲柄滚柱	2	
E-25	PFPC0525	Stud Screw for E-24	滚柱轴位螺钉	2	
E-26	PF8420M-D30534	Nut(3/16"n=32)	滚柱轴位螺母	2	
E-27	PFPC0527	Cam Follower Crank	凸轮左曲柄	1	
E-28	PF68425E39	Screw(15/64"n=28)	凸轮左曲柄螺钉	2	
E-29	PF03030847	Return Spring	驱动轴复位簧	1	
E-30	PFPC0530	Stopper Lever	驱动轴复位块	1	
E-31	PF5550330	Screw(15/64"n=28)	驱动轴复位快螺钉	2	
E-32	PF03030849	Collar for E-18	驱动轴紧圈	1	
E-33	PF781255	Screw(1/4"n=40)	驱动轴紧圈螺钉	2	
E-34	PFPC0534	Stopper	驱动轴限位块	1	
E-35	BF700S053	Screw(3/16"n=32)	驱动轴限位块螺钉	2	
E-37	PFPC0537	Stopper Lever Cushion Rubber	限位块缓冲垫	1	
E-38	PFPC0538	Mes Cam	切线凸轮	1	
E-39	PF90008103	Screw(1/4"n=40)	切线凸轮螺钉	2	
E-40	PFPC0540	Clutch Lever	电磁铁连杆杠杆	1	
E-41	PFPC0541	Stud Screw for E-38	杠杆中轴位螺钉	1	
E-42	PF7811573	Nut(15/64"n=28)	杠杆限位螺母	1	
E-43	PFPC0543	Stud Screw for E-38	杠杆限位调节螺钉	1	
E-44	PF7811573	Nut(15/64"n=28)	限位调节螺母	1	
E-45	PFPC0545	Stud Screw for E-47	电磁铁连杆轴位螺钉	1	
E-46	PFPC0546	Nut(3/16"n=32)	电磁铁连杆轴位螺母	1	
E-47	PFPC0547	Base Plate	连杆杠杆连接板	1	
E-48	PFPC0253	Screw(M5×P0.8)	杠杆连接板螺钉	3	
E-51	PFPC0551	Solenoid Connecting Link	电磁铁连杆	1	
E-52	PFPC0552	Solenoid Pin	电磁铁杆销	1	
E-53	PF6150107	Screw(11/64"n=40)	电磁铁连杆销螺钉	1	
E-54	PF68425H33	Screw(11/64"n=40)	电磁铁连杆销紧固螺钉	1	
E-55	PF310164805	Nut(M5×P0.8)	电磁铁连杆销螺母	1	
E-56	PFPC0556	Thread Trimming Solenoid Ass'y	切刀电磁铁组件	1	
E-57	PFPC0557	Base for E-51	电磁铁固定架	1	
E-59	PF888056D730	Screw(15/64 n=28)	电磁铁固定架螺钉	2	
E-60	PF90000191	The wire plug	松线电磁铁电线插头	1	
E-61	PF90000192	Plug wire rubber sleeve	松线电磁铁电线插头橡皮套	1	
E-62	PFPC0562	Over sleeve	过线套	1	

F

Upper Feed Mechanism

压脚提升部件

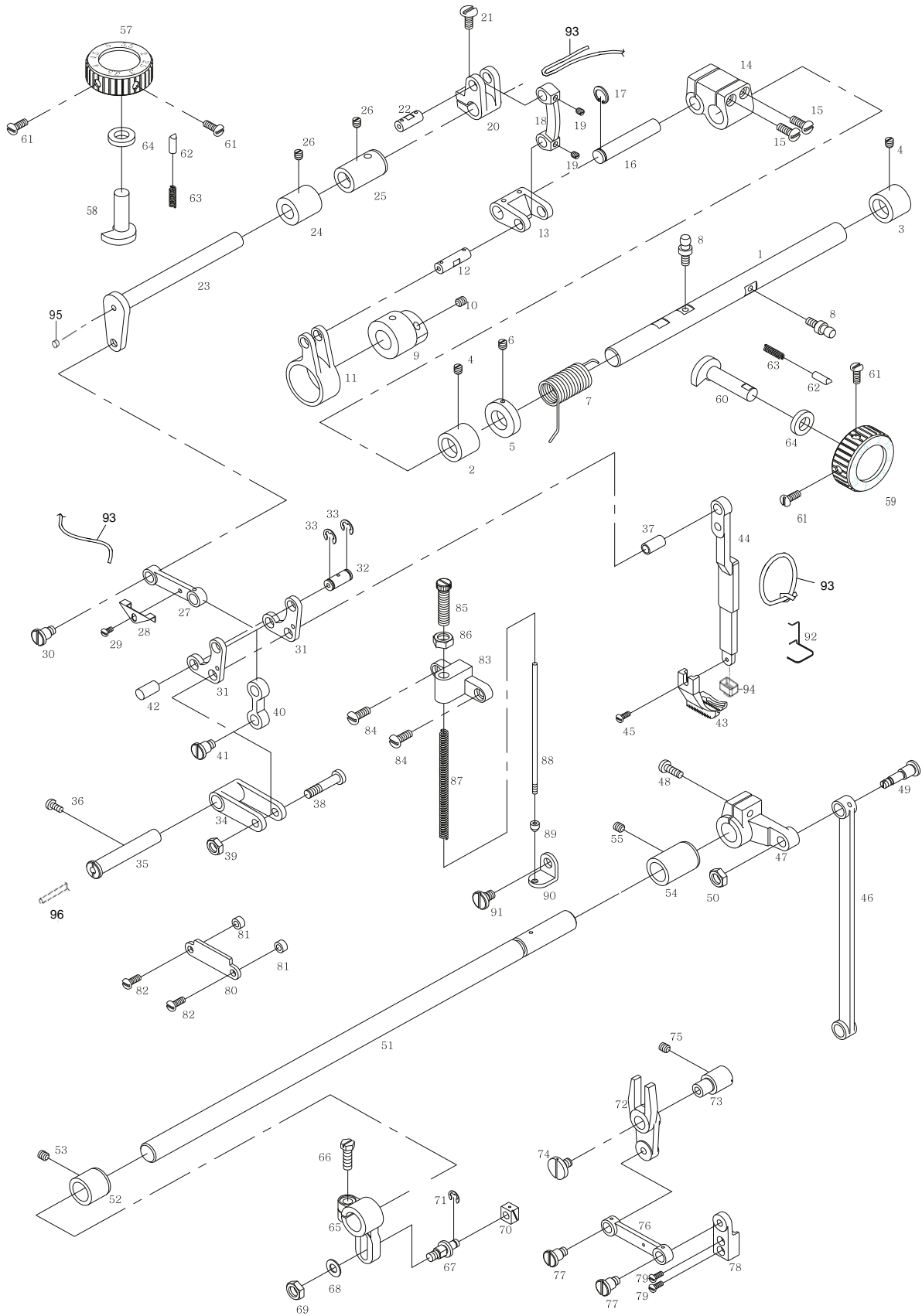


零件代号	图号	英文名称	中文名称	数量	备注
F-1	PFPC0601	Climb Device Adjusting Shaft	压脚提升调节轴	1	
F-2	PFPC0483	Climb Device Adjusting Shaft Bushing(Front)	压脚提升调节轴左轴套	1	
F-3	PFPC0603	Climb Device Adjusting Shaft Bushing(Rear)	压脚提升调节轴右轴套	1	
F-4	PF68425H33	Screw(11/64"n=40)	压脚提升调节轴轴套螺钉	2	
F-5	PFPC0435	Collar for F-1	压脚提升调节轴紧圈	1	
F-6	PF55506261	Screw(1/4"n=40)	压脚提升调节轴紧圈螺钉	2	
F-7	PFPC0607	Return Spring for F-1	压脚提升轴复位簧	1	
F-8	PFPC0608	Holder for F-7	压脚提升轴螺钉	2	
F-9	PFPC0609	Upper Feed Driving Eccentric Cam	送料左曲柄凸轮	1	
F-10	PF555047	Screw(1/4"n=40)	送料左曲柄凸轮螺钉	2	
F-11	PFPC0611	Upper Feed Driving Eccentric Cam Rod	送料左曲柄	1	
F-12	PFPC0612	Connecting Pin for F-11	送料左曲柄销	1	
F-13	PFPC0613	Connecting Link for F-11	压脚提升轴支架曲柄	1	
F-14	PFPC0614	Upper Feed Driving Control Crank	压脚提升轴支架	1	
F-15	BF310165187	Screw(3/16"n=28)	压脚提升轴支架螺钉	4	
F-16	PFPC0616	Connecting Shaft for F-14	压脚提升轴支架轴	1	
F-17	PFPC0617	C-Ring for F-16	支架轴开口挡圈	1	
F-18	PFPC0618	Upper Feed Driving Connecting Link	提升轴调节曲柄连杆	1	
F-19	BF8004538	Screw(M5)	提升轴调节曲柄连杆螺钉	2	
F-20	PFPC0620	Upper Feed Driving Crank	提升轴调节曲柄	1	
F-21	PF20520810	Screw(15/64"n=28)	提升轴调节曲柄夹紧螺钉	1	
F-22	PFPC0622	Connecting Pin for F-20	提升轴调节曲柄销	1	
F-23	PFPC0623	Upper Feed Driving Shaft	压脚提升轴	1	
F-24	PFPC0624	Upper Feed Driving Shaft Front Bushing	压脚提升轴左轴套	1	
F-25	PFPC0625	Upper Feed Driving Shaft Rear Bushing	压脚提升轴右轴套	1	
F-26	PF5550330	Screw(15/64"n=28)	提升轴左右套螺钉	2	
F-27	PFPC0627	Upper Feed Driving Rod	压脚送料曲柄连杆	1	
F-28	PFPC0628	Upper Feed Driving Rod Wick Holder	压脚送料曲柄连杆油线夹	1	
F-29	PF03030826	Screw(9/64"n=40)	连杆油线夹螺钉	1	
F-30	PF0302621	Hinge Screw for Upper Feed Driving Rod	压脚送料曲柄连杆轴位螺钉	1	
F-31	PFPC0631	Upper Feed Connecting Link	压脚送料曲柄	2	
F-32	PFPC0632	Upper Feed Connecting Link Pin	送料曲柄铰链轴	1	
F-33	PFPC0633	E-Ring for F-32	送料曲柄铰链轴开口挡圈	2	
F-34	PFPC0634	Upper Feed Lever Rock Crank	压脚送料曲柄支架	1	
F-35	PFPC0635	Upper Feed Lever Rock Crank Shaft	送料曲柄轴	1	
F-36	PF5550330	Screw(15/64"n=28)	送料曲柄轴螺钉	1	
F-37	PFPC0637	Upper Feed Lever Connecting Pin	压脚连杆销套	1	
F-38	PFPC0638	Upper Feed Lever Driving Link Hinge Screw	送布曲柄连杆轴位螺钉	1	
F-39	PF5550651	Nut(15/64"n=28)	送布曲柄连杆轴位螺母	1	
F-40	PFPC0640	Presser Bar Bracket Connecting Link	送料曲柄连杆	1	
F-41	PF0302621	Hinge Screw for F-40	送料曲柄连杆轴位螺钉	1	
F-42	PFPC0642	Pin for F-40	送料曲柄铰链销	1	
F-43	PF030267	Upper Feed Presser Foot	压脚	1	
F-44	PFPC0644	Upper Feed Lever	压脚连杆	1	
F-45	PF6150725	Screw(9/64"n=40)	压脚螺钉	1	
F-46	PFPC0646	Upper Feed Lever Level Driving Rod	压脚摆动轴右曲柄连杆	1	
F-47	PFPC0647	Upper Feed Lever Level Driving Shaft Crank(Rear)	压脚摆动右曲柄	1	
F-48	PF7810434	Screw(15/64"n=28)	压脚摆动轴右曲柄夹紧螺钉	1	
F-49	PFPC0649	Hinge Screw for Upper Feed Lever Level Driving Shaft Crank(Rear)	右曲柄连杆轴位螺钉	1	
F-50	PF5550651	Nut(9/32"n=28)	右曲柄连杆轴位螺母	1	
F-51	PFPC0651	Upper Feed Lever Level Driving Shaft	压脚摆动轴	1	
F-52	PFPC0652	Upper Feed Lever Level Driving Shaft Front Bushing	压脚摆动轴左轴套	1	
F-53	PF55506261	Screw(15/64"n=28)	压脚摆动轴左轴套螺钉	1	
F-54	PFPC0654	Upper Feed Lever Level Driving Shaft Rear Bushing	压脚摆动轴右轴套	1	
F-55	PF55506261	Screw(15/64"n=28)	压脚摆动轴右轴套螺钉	1	
F-57	PFPC0657	Climb Device Dial Ass'y(Top Cover)	压脚调节上盖标盘组件	1	

F

Upper Feed Mechanism

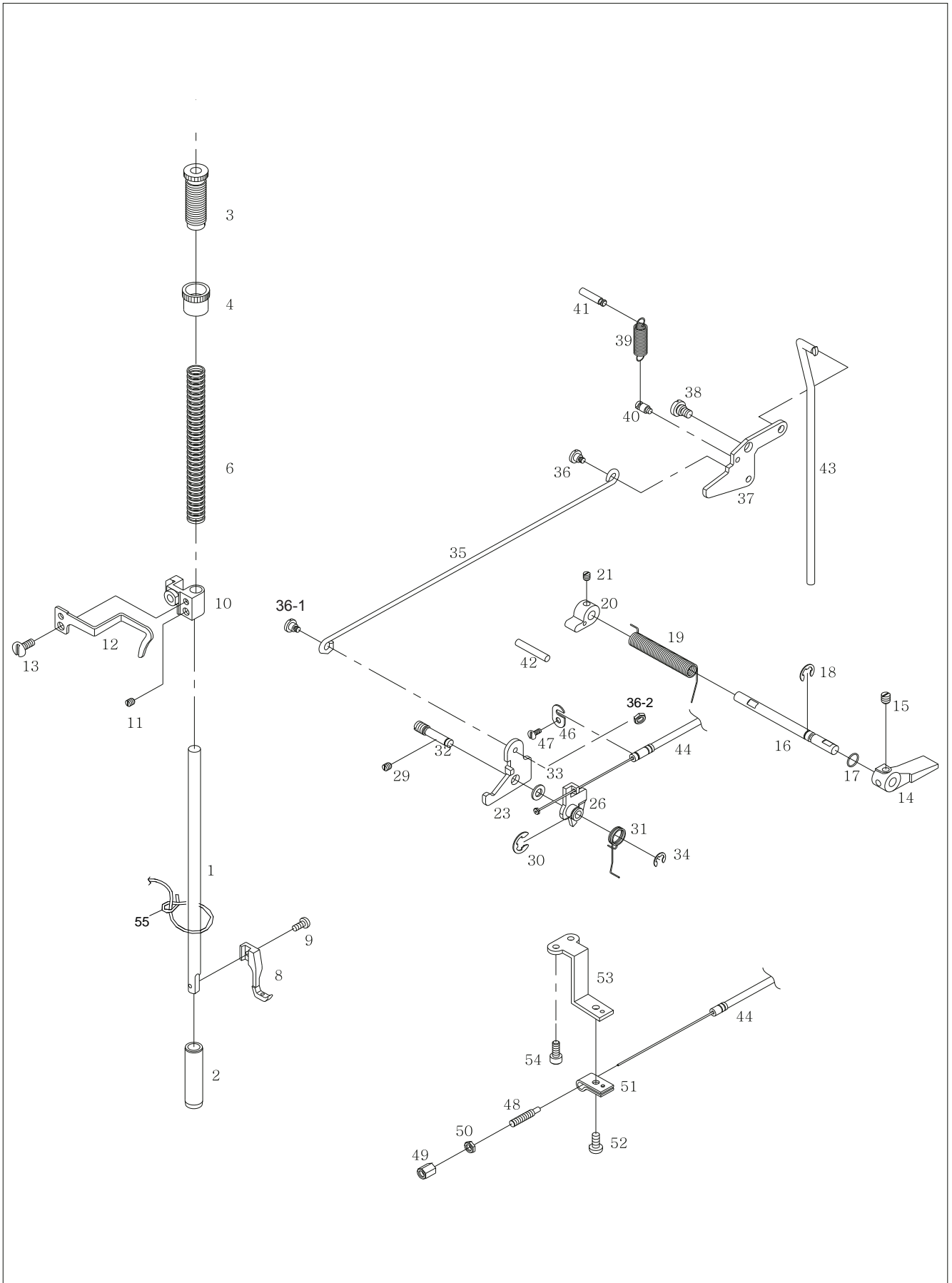
压脚提升部件



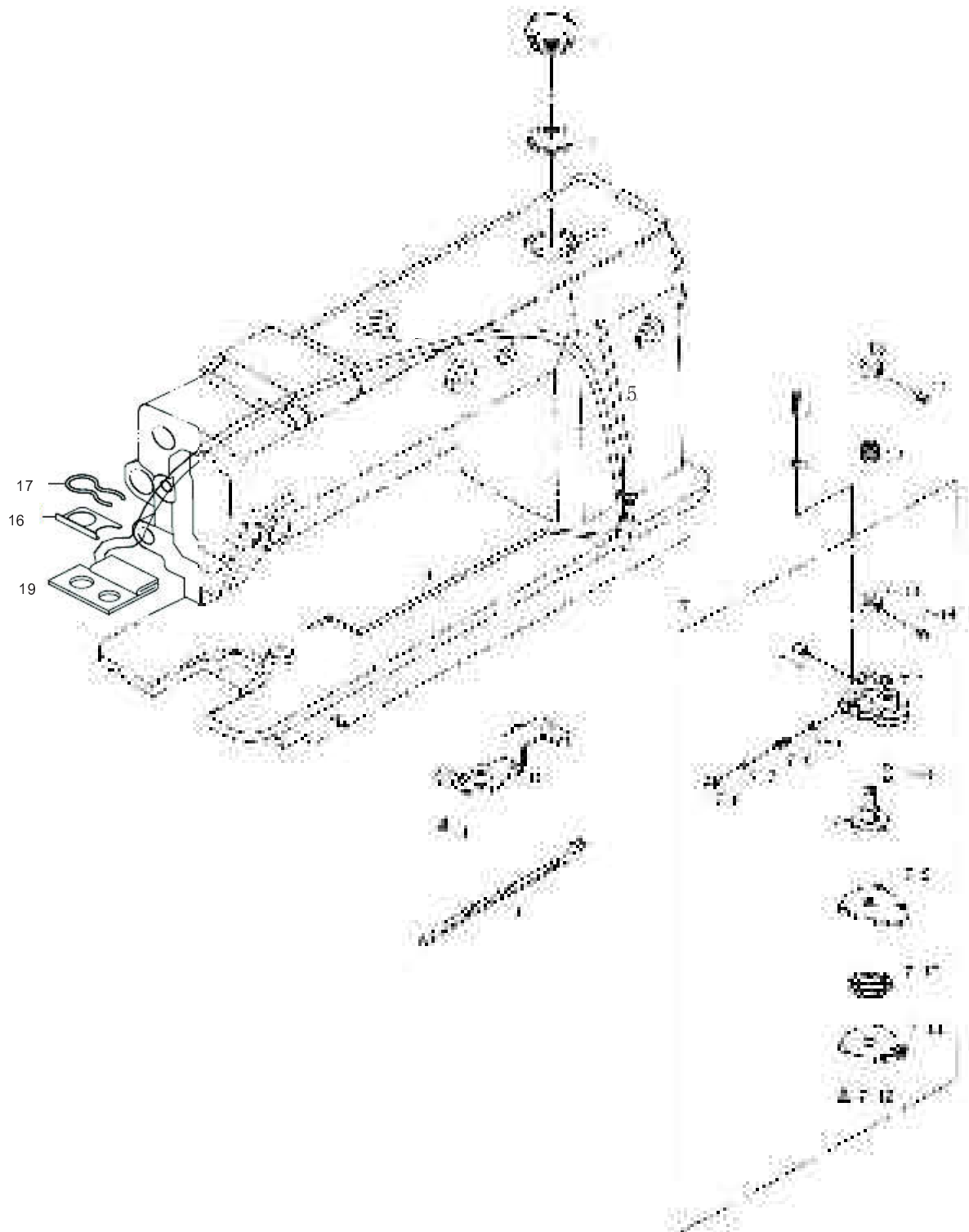


Presser Foot & Tension Release Mechanism

压脚部件



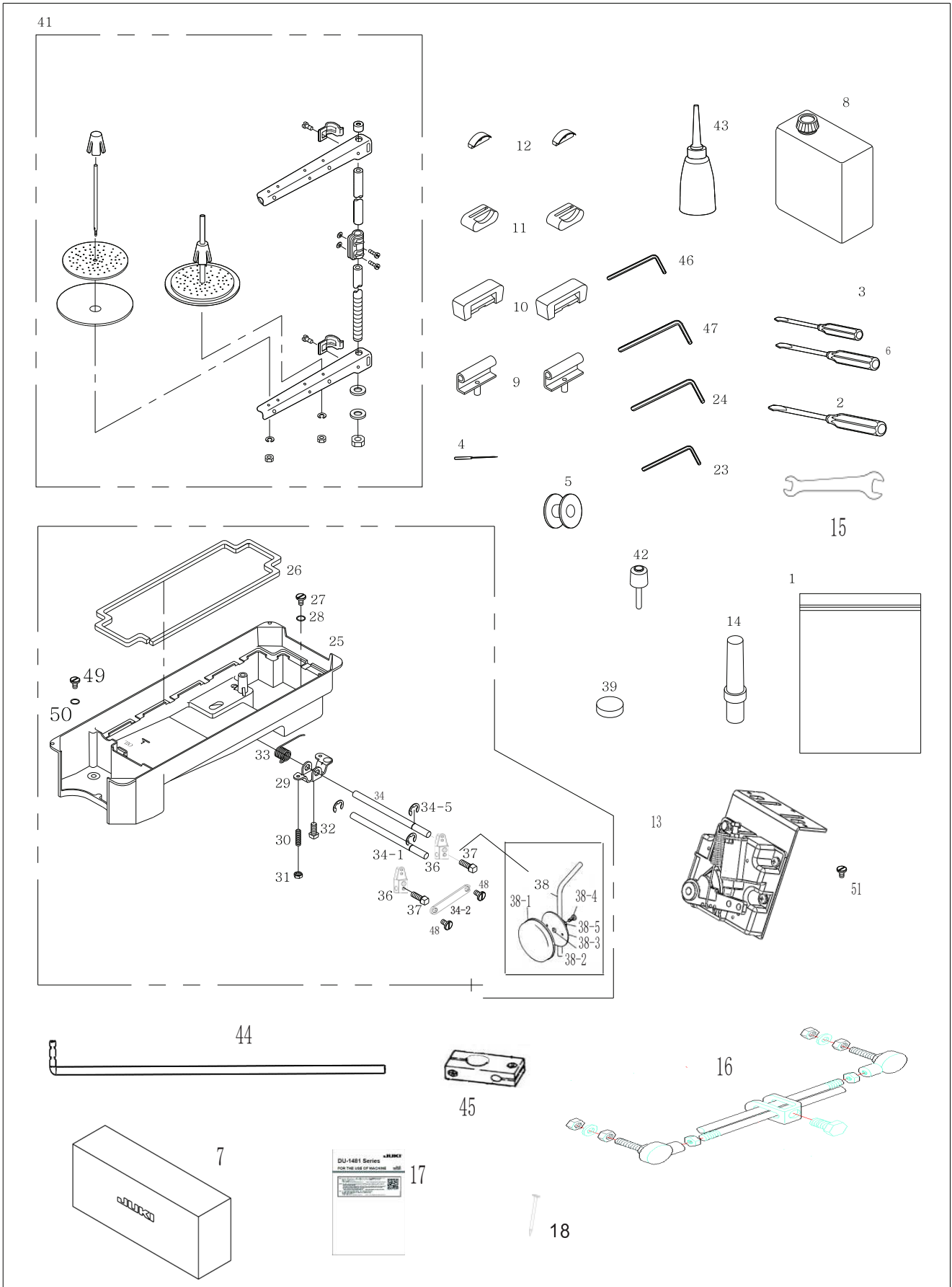
零件名称	图号	英文名称	中文名称	数量	备注
G-1	PF00001	Flange	法兰	1	
G-2	PF00002	Flange	法兰	1	
G-3	PF00003	Flange	法兰	1	
G-4	PF00004	Sub-Flange	副法兰	1	
G-5	PF03030320	Sub-Flange	副法兰	1	
G-6	PF03030323	Sub-Flange	副法兰	1	
G-7	PF00005	Flange	法兰	1	
G-16	PF00010	Flange	法兰	1	
G-17	PF00011	Flange	法兰	1	
G-18	PF00012	Flange	法兰	1	
G-19	PF00013	Flange	法兰	1	
G-20	PF00014	Flange	法兰	1	
G-21	PF00015	Flange	法兰	1	
G-22	PF00016	Flange	法兰	1	
G-23	PF00017	Flange	法兰	1	
G-24	PF00018	Flange	法兰	1	
G-25	PF00019	Flange	法兰	1	
G-26	PF00020	Flange	法兰	1	
G-27	PF00021	Flange	法兰	1	
G-28	PF00022	Flange	法兰	1	
G-29	PF00023	Flange	法兰	1	
G-30	PF00024	Flange	法兰	1	
G-31	PF00025	Flange	法兰	1	
G-32	PF00026	Flange	法兰	1	
G-33	PF00027	Flange	法兰	1	
G-34	PF00028	Flange	法兰	1	
G-35	PF00029	Flange	法兰	1	
G-36	PF00030	Flange	法兰	1	
G-37	PF00031	Flange	法兰	1	
G-38	PF00032	Flange	法兰	1	
G-39	PF00033	Flange	法兰	1	
G-40	PF00034	Flange	法兰	1	
G-41	PF00035	Flange	法兰	1	
G-42	PF00036	Flange	法兰	1	
G-43	PF00037	Flange	法兰	1	
G-44	PF00038	Flange	法兰	1	
G-45	PF00039	Flange	法兰	1	
G-46	PF00040	Flange	法兰	1	
G-47	PF00041	Flange	法兰	1	
G-48	PF00042	Flange	法兰	1	
G-49	PF00043	Flange	法兰	1	
G-50	PF00044	Flange	法兰	1	
G-51	PF00045	Flange	法兰	1	
G-52	PF00046	Flange	法兰	1	
G-53	PF00047	Flange	法兰	1	
G-54	PF00048	Flange	法兰	1	
G-55	PF00049	Flange	法兰	1	
G-56	PF00050	Flange	法兰	1	
G-57	PF00051	Flange	法兰	1	
G-58	PF00052	Flange	法兰	1	
G-59	PF00053	Flange	法兰	1	
G-60	PF00054	Flange	法兰	1	
G-61	PF00055	Flange	法兰	1	
G-62	PF00056	Flange	法兰	1	
G-63	PF00057	Flange	法兰	1	
G-64	PF00058	Flange	法兰	1	
G-65	PF00059	Flange	法兰	1	
G-66	PF00060	Flange	法兰	1	
G-67	PF00061	Flange	法兰	1	
G-68	PF00062	Flange	法兰	1	
G-69	PF00063	Flange	法兰	1	
G-70	PF00064	Flange	法兰	1	
G-71	PF00065	Flange	法兰	1	
G-72	PF00066	Flange	法兰	1	
G-73	PF00067	Flange	法兰	1	
G-74	PF00068	Flange	法兰	1	
G-75	PF00069	Flange	法兰	1	
G-76	PF00070	Flange	法兰	1	
G-77	PF00071	Flange	法兰	1	
G-78	PF00072	Flange	法兰	1	
G-79	PF00073	Flange	法兰	1	
G-80	PF00074	Flange	法兰	1	
G-81	PF00075	Flange	法兰	1	
G-82	PF00076	Flange	法兰	1	
G-83	PF00077	Flange	法兰	1	
G-84	PF00078	Flange	法兰	1	
G-85	PF00079	Flange	法兰	1	
G-86	PF00080	Flange	法兰	1	
G-87	PF00081	Flange	法兰	1	
G-88	PF00082	Flange	法兰	1	
G-89	PF00083	Flange	法兰	1	
G-90	PF00084	Flange	法兰	1	
G-91	PF00085	Flange	法兰	1	
G-92	PF00086	Flange	法兰	1	
G-93	PF00087	Flange	法兰	1	
G-94	PF00088	Flange	法兰	1	
G-95	PF00089	Flange	法兰	1	
G-96	PF00090	Flange	法兰	1	
G-97	PF00091	Flange	法兰	1	
G-98	PF00092	Flange	法兰	1	
G-99	PF00093	Flange	法兰	1	
G-100	PF00094	Flange	法兰	1	
G-101	PF00095	Flange	法兰	1	
G-102	PF00096	Flange	法兰	1	
G-103	PF00097	Flange	法兰	1	
G-104	PF00098	Flange	法兰	1	
G-105	PF00099	Flange	法兰	1	
G-106	PF00100	Flange	法兰	1	
G-107	PF00101	Flange	法兰	1	
G-108	PF00102	Flange	法兰	1	
G-109	PF00103	Flange	法兰	1	
G-110	PF00104	Flange	法兰	1	
G-111	PF00105	Flange	法兰	1	
G-112	PF00106	Flange	法兰	1	
G-113	PF00107	Flange	法兰	1	
G-114	PF00108	Flange	法兰	1	
G-115	PF00109	Flange	法兰	1	
G-116	PF00110	Flange	法兰	1	
G-117	PF00111	Flange	法兰	1	
G-118	PF00112	Flange	法兰	1	
G-119	PF00113	Flange	法兰	1	
G-120	PF00114	Flange	法兰	1	
G-121	PF00115	Flange	法兰	1	
G-122	PF00116	Flange	法兰	1	
G-123	PF00117	Flange	法兰	1	
G-124	PF00118	Flange	法兰	1	
G-125	PF00119	Flange	法兰	1	
G-126	PF00120	Flange	法兰	1	
G-127	PF00121	Flange	法兰	1	
G-128	PF00122	Flange	法兰	1	
G-129	PF00123	Flange	法兰	1	
G-130	PF00124	Flange	法兰	1	
G-131	PF00125	Flange	法兰	1	
G-132	PF00126	Flange	法兰	1	
G-133	PF00127	Flange	法兰	1	
G-134	PF00128	Flange	法兰	1	
G-135	PF00129	Flange	法兰	1	
G-136	PF00130	Flange	法兰	1	
G-137	PF00131	Flange	法兰	1	
G-138	PF00132	Flange	法兰	1	
G-139	PF00133	Flange	法兰	1	
G-140	PF00134	Flange	法兰	1	
G-141	PF00135	Flange	法兰	1	
G-142	PF00136	Flange	法兰	1	
G-143	PF00137	Flange	法兰	1	
G-144	PF00138	Flange	法兰	1	
G-145	PF00139	Flange	法兰	1	
G-146	PF00140	Flange	法兰	1	
G-147	PF00141	Flange	法兰	1	
G-148	PF00142	Flange	法兰	1	
G-149	PF00143	Flange	法兰	1	
G-150	PF00144	Flange	法兰	1	
G-151	PF00145	Flange	法兰	1	
G-152	PF00146	Flange	法兰	1	
G-153	PF00147	Flange	法兰	1	
G-154	PF00148	Flange	法兰	1	
G-155	PF00149	Flange	法兰	1	
G-156	PF00150	Flange	法兰	1	
G-157	PF00151	Flange	法兰	1	
G-158	PF00152	Flange	法兰	1	
G-159	PF00153	Flange	法兰	1	
G-160	PF00154	Flange	法兰	1	
G-161	PF00155	Flange	法兰	1	
G-162	PF00156	Flange	法兰	1	
G-163	PF00157	Flange	法兰	1	
G-164	PF00158	Flange	法兰	1	
G-165	PF00159	Flange	法兰	1	
G-166	PF00160	Flange	法兰	1	
G-167	PF00161	Flange	法兰	1	
G-168	PF00162	Flange	法兰	1	
G-169	PF00163	Flange	法兰	1	
G-170	PF00164	Flange	法兰	1	
G-171	PF00165	Flange	法兰	1	
G-172	PF00166	Flange	法兰	1	
G-173	PF00167	Flange	法兰	1	
G-174	PF00168	Flange	法兰	1	
G-175	PF00169	Flange	法兰	1	
G-176	PF00170	Flange	法兰	1	
G-177	PF00171	Flange	法兰	1	
G-178	PF00172	Flange	法兰	1	
G-179	PF00173	Flange	法兰	1	
G-180	PF00174	Flange	法兰	1	
G-181	PF00175	Flange	法兰	1	
G-182	PF00176	Flange	法兰	1	
G-183	PF00177	Flange	法兰	1	
G-184	PF00178	Flange	法兰	1	
G-185	PF00179	Flange	法兰	1	
G-186	PF00180	Flange	法兰	1	
G-187	PF00181	Flange	法兰	1	
G-188	PF00182	Flange	法兰	1	
G-189	PF00183	Flange	法兰	1	
G-190	PF00184	Flange	法兰	1	
G-191	PF00185	Flange	法兰	1	
G-192	PF00186	Flange	法兰	1	
G-193	PF00187	Flange	法兰	1	
G-194	PF00188	Flange	法兰	1	
G-195	PF00189	Flange	法兰	1	
G-196	PF00190	Flange	法兰	1	
G-197	PF00191	Flange	法兰	1	
G-198	PF00192	Flange	法兰	1	
G-199	PF00193	Flange	法兰	1	
G-200	PF00194	Flange	法兰	1	
G-201	PF00195	Flange	法兰	1	
G-202	PF00196	Flange	法兰	1	
G-203	PF00197	Flange	法兰	1	
G-204	PF00198	Flange	法兰	1	
G-205	PF00199	Flange	法兰	1	
G-206	PF00200	Flange	法兰	1	
G-207	PF00201	Flange	法兰	1	
G-208	PF00202	Flange	法兰	1	
G-209	PF00203	Flange	法兰	1	
G-210	PF00204	Flange	法兰	1	
G-211	PF00205	Flange	法兰	1	
G-212	PF00206	Flange	法兰	1	
G-213	PF00207	Flange	法兰	1	
G-214	PF00208	Flange	法兰	1	
G-215	PF00209	Flange	法兰	1	
G-216	PF00210	Flange	法兰	1	
G-217	PF00211	Flange	法兰	1	
G-218	PF00212	Flange	法兰	1	
G-219	PF00213	Flange	法兰	1	
G-220	PF00214	Flange	法兰	1	
G-221	PF00215	Flange	法兰	1	
G-222	PF00216	Flange	法兰	1	
G-223	PF00217	Flange	法兰	1	
G-224	PF00218	Flange	法兰	1	
G-225	PF00219	Flange	法兰	1	
G-226	PF00220	Flange	法兰	1	
G-227	PF00221	Flange	法兰	1	
G-228	PF00222	Flange	法兰	1	
G-229	PF00223	Flange	法兰	1	</





Accessories Mechanism

附件

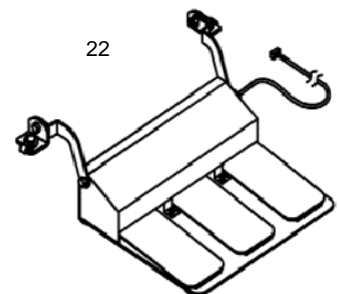
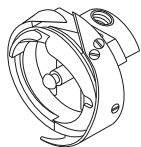
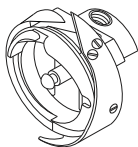
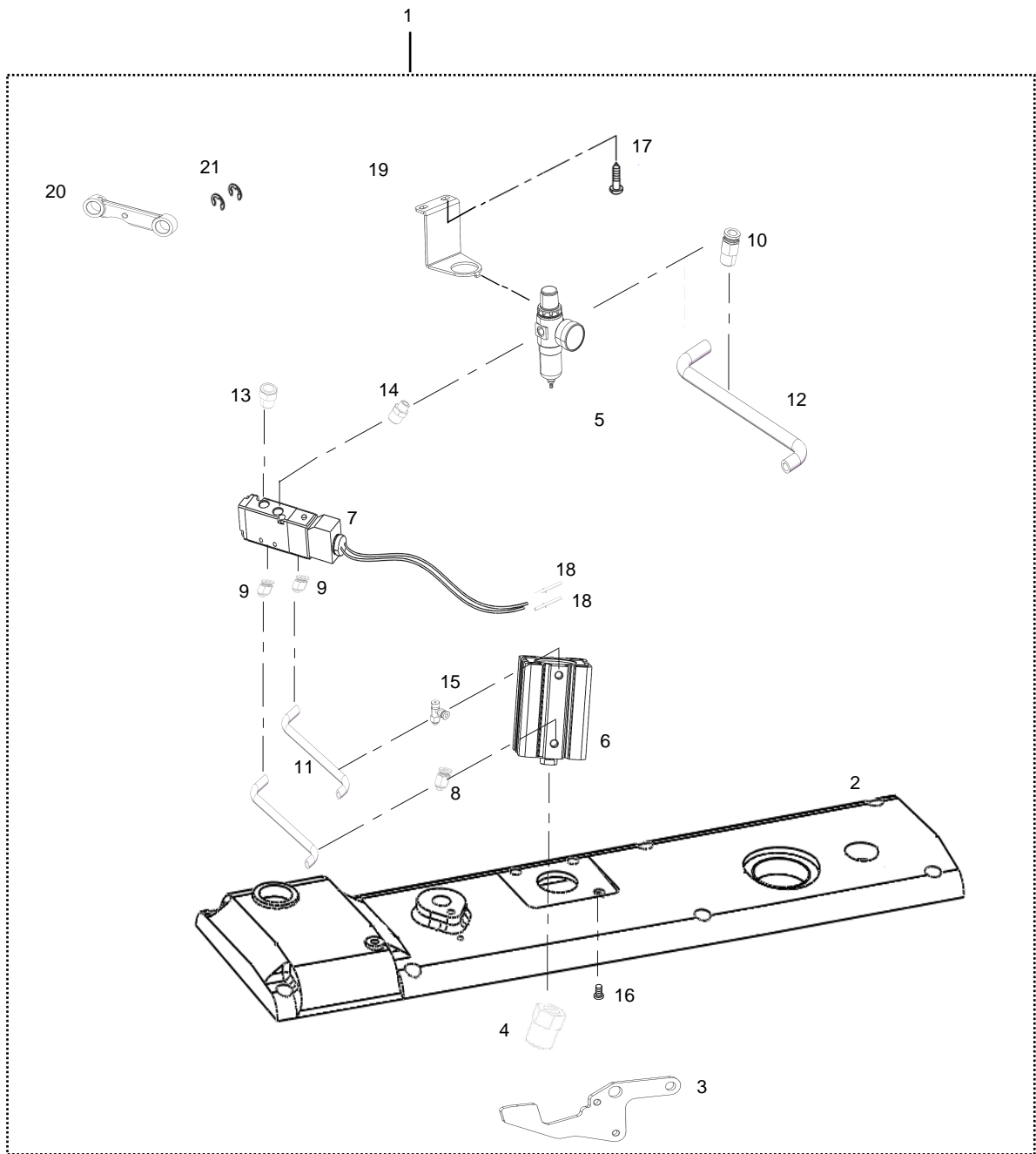


零件代号	图号	英文名称	中文名称	数量	备注
J-1	PFPC1001	Accessory Bag	附件塑料袋	1	
J-2	PFPC1002	Driver (Large)	大起子	1	
J-3	PFPC1003	Driver (Middle)	中起子	1	
J-4	PFDTDP1723	Needle (DP×17 #22)	机针	4	
J-5	PFPC0327	Bobbin (Steel)	梭芯	2	
J-6	PFPC1006	Driver (Small)	小起子	1	
J-7	PFPC1007	Head Cover	机头罩	1	
J-8	PFPC1008	Oil Tank	油箱	1	
J-9	PF5550101	Head Hinge	机头铰链	2	
J-10	PFPC1010	Head Hinge Rubber	机头铰链防震垫	2	
J-11	PFPC1011	Head Support Rubber "A"	机头前防震垫	2	
J-12	PFPC1012	Head Support Rubber "B"	机头后防震垫	2	
J-13	PFQ50191	Pedal switch	脚踏开关	1	
J-14	PF68425Z113	Head Rest	机头撑杆	1	
J-15	PF61501109	Double wrench.	双头扳手(10 14)	1	
J-16	PF90001318	Pedal pull	脚踏拉杆	1	
J-17	PFPC1017	Security Book	安全书	1	
J-18	PFPC1018	piton	铁钉	1	
J-23	PFPC1023	L-Wrench (2mm)	内六角扳手2mm	1	
J-24	PFPC1024	L-Wrench (2.5mm)	内六角扳手2.5mm	1	
J-25	PFPC1025	Oil Pan	油盘	1	
J-26	PFPC1026	Oil Pan Gasket	油盘垫	2	
J-27	PF555095	Screw (M8×1.25)	油盘放油螺钉	1	
J-28	PFPC1028	O-Ring for J-27	油盘放油螺钉密封圈	1	
J-29	PFPC1029	Control Body	膝控限位架	1	
J-30	PFPC1030	Screw (3/16" n=28)	膝控限位架螺钉	2	
J-31	PFPC1031	Nut (3/16" n=28)	膝控限位架螺母	2	
J-32	PFPC1032	Screw (15/64" n=28)	膝控铰链轴支头螺钉	1	
J-33	PFPC1033	Control Body Spring	膝控复位弹簧	1	
J-34	PFPC1034	Knee Lifting shaft	膝控铰链轴	1	
J-34-1	PFPC103401	Control Body Shaft	膝控辅助铰链轴	2	
J-34-2	PFPC103402	Knee joint lever	膝控接头拉杆	1	
J-34-5	PFPC103405	E-Ring for J-34	膝控铰链轴开口挡圈	3	
J-36	PFPC1036	Knee bend joint	膝控弯杆接头	1	
J-37	PFPC1037	Screw (M6×1.0)	膝控弯杆接头螺钉	4	
J-38	PFPC1038	Knee Support Rubber Ass' y	膝控弯杆	1	
J-38-1	PFPC103801	Joystick pad	操纵杆软垫	1	
J-38-2	PFPC103802	Joystick pad	操纵杆垫	1	
J-38-3	PFPC103803	Joystick board	操纵杆板	1	
J-38-4	PFPC103804	Connector screw	接头螺丝	1	
J-38-5	PFPC103805	Joystick joint	操纵杆接头	1	
J-39	PFPC1039	Magnetic	磁铁	1	
J-41	PFPC1041	Thread Stand Ass' y	二线架组件	1	
J-42	PFPC1042	Knee Lifting Stick Support Cap	膝控提升顶杆	1	
J-43	PF61501105	Oil Tank	油壶	1	
J-44	PFPC1044	Knee up top.	导线杆	1	
J-45	PFPC1045	Pincers	夹头	1	
J-46	PFPC1046	L-Wrench (4mm)	内六角扳手4mm	1	
J-47	PFPC1047	L-Wrench (3mm)	内六角3mm	1	
J-48	PFPC0541	Shaft screw	轴位螺钉	2	
J-49	PFPC1049	Disk screw	油盘螺钉	1	
J-50	PFPC1028	gasket	垫片	1	
J-51	PFPC1051	screw	螺钉	3	

K

Option parts

可选零件



零件代号	图号	英文名称	中文名称	数量	备注
K-1	PFPC1101	Automatic lifting device Kit	自动抬压脚装置配件	1	
K-2	PFPC012701	Upper cover (pneumatic)	上盖 (气动)	(1)	
K-3	PFPC073701	Knee Lifting Link (pneumatic)	膝控提升杠杆 (气动)	(1)	
K-4	PFPC0755	Sopport	支撑套	(1)	
K-5	PFPC0756	Pressure regulating filter valve	调压过滤阀 (AFR20001)	(1)	
K-6	PFPC0757	Cylinder	气缸 (SDA25*35B)	(1)	
K-7	PFPC0758	Solenoid valve	电磁阀 (4V110-06BI)	(1)	
K-8	PFPC0759	Pipe joint	管接头 (PC4-M5)	(1)	
K-9	PFM9158701	Pipe joint	管接头 (PC4-01)	(2)	
K-10	PFMJ1056	Pipe joint	管接头 (PC8-02)	(1)	
K-11	PFPC0763	PU tube	PU管 (US98A-040-025-200M-BU)	(2)	
K-12	PFPC0764	PU tube	PU管3m (UCS080-050-BU-030M-B-3)	(1)	
K-13	PFPC0765	Muffler	消音器 (BSLM01)	(2)	
K-14	PFPC0766	Pipe joint	管接头 (BB0102)	(1)	
K-15	PFPC0767	Pipe joint	管接头 (PTL4M5A-M)	(1)	
K-16	SCJ2016	Screw M6*14	螺钉M6*14	(3)	
K-17	SCJ2037	Screw	十字自攻螺钉	(2)	
K-18	PFPC1118	Termianl	接线端子	(2)	
K-19	PFPC0768	Mounting plate	安装板	(1)	
K-20	PFPC062701	Upper Feed Driving Rod	压脚送料曲柄连杆	(1)	
K-21	PFPC0633	E-Ring for F-32	送料曲柄铰链轴开口挡圈	(2)	
K-22	PFPC1122	3-JOINT PEDAL	三联踏板	1	
K-23	PFPC032501	Rotary Hook Assembly	旋梭组件 (有尾)	1	
K-24	PFPC0326	Rotary Hook Assembly	旋梭组件 (佐文)	1	