

# 零件手册

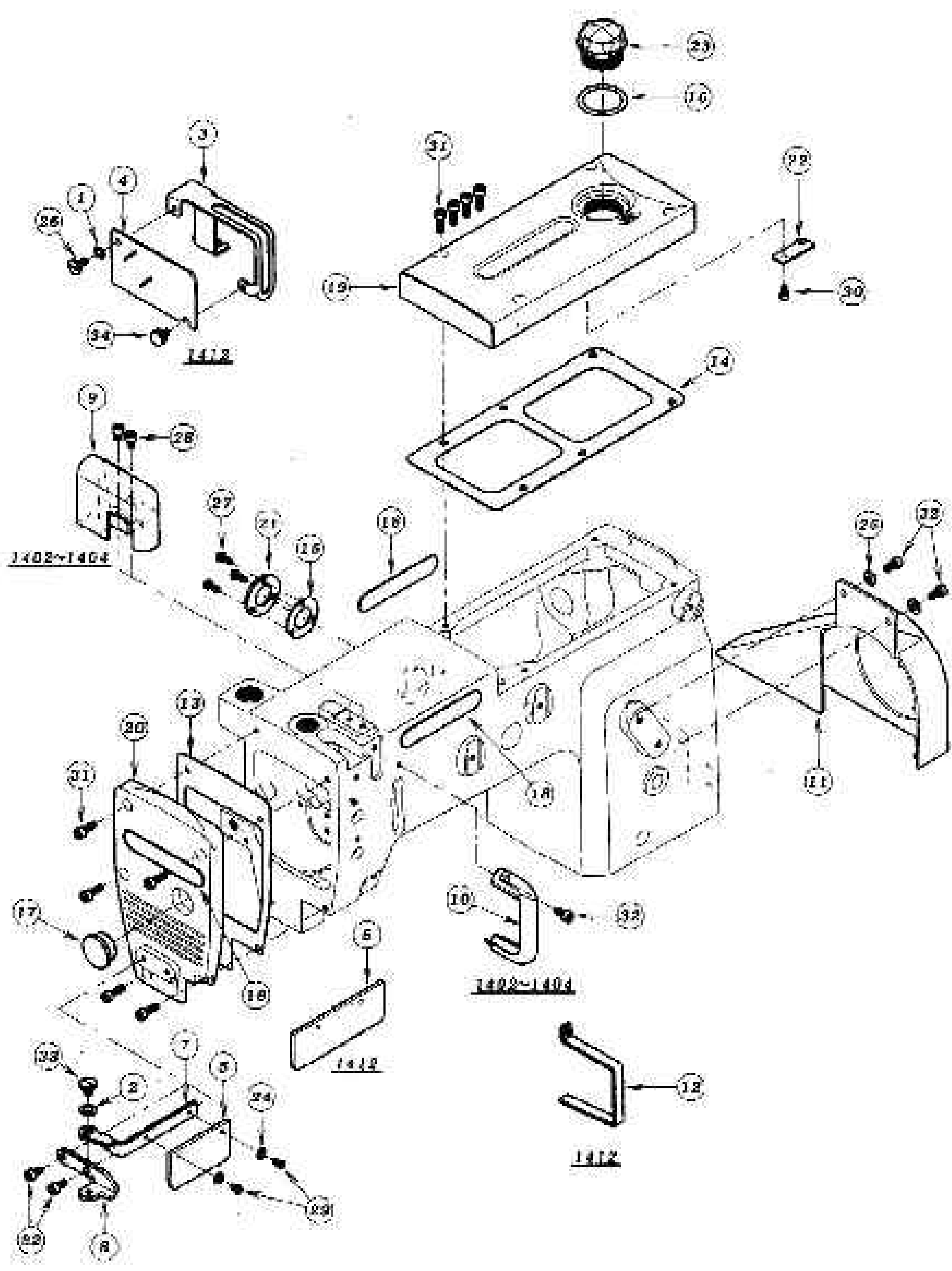
# Parts Manual

---

1400 系列  
链式多针机

Chain type multi needle machine

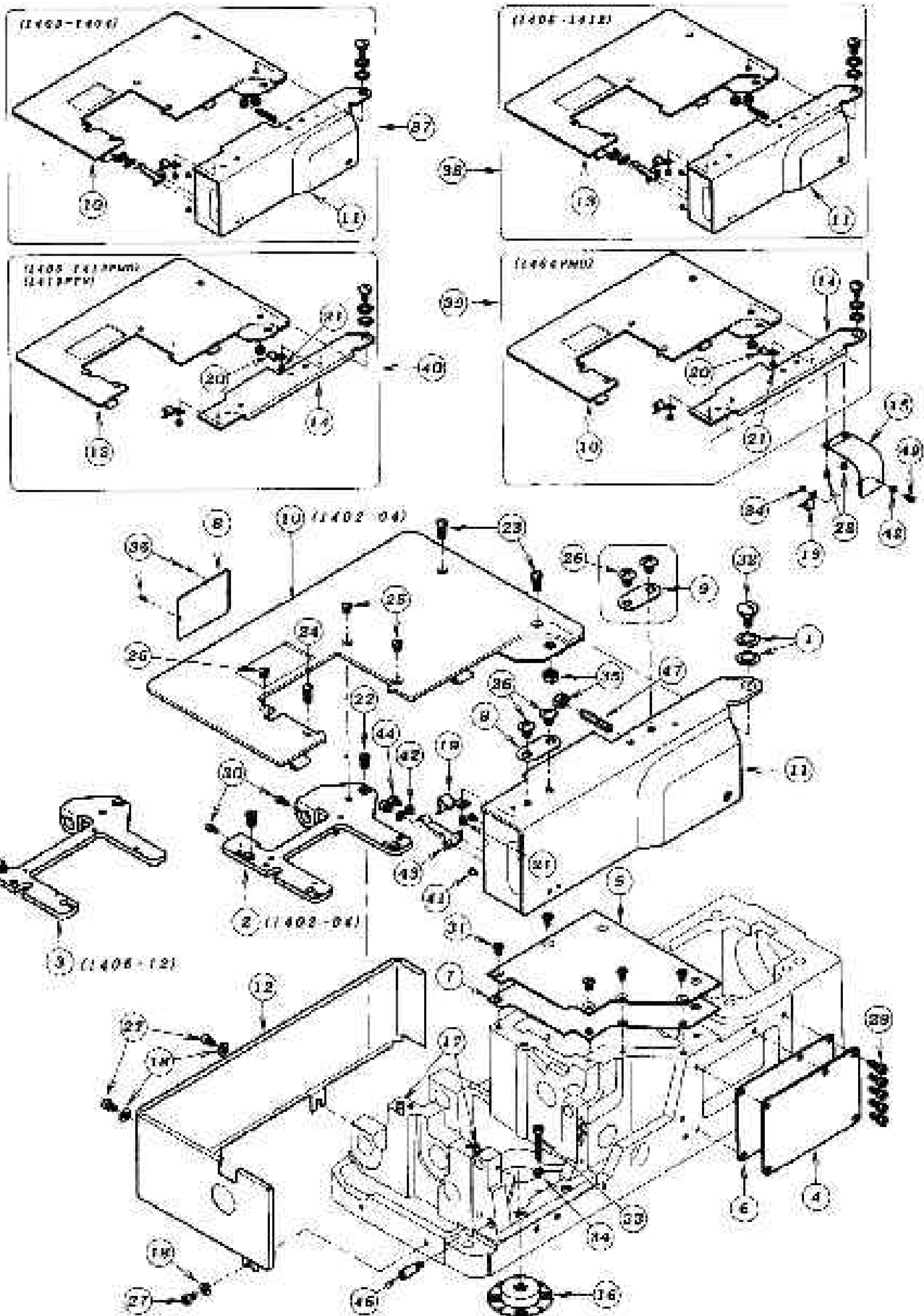
# 1. 機殼部件 / FRAME ASSEMBLY



## 多针机1400系列零件清单目录

多针机系列>LS1404>1, 机壳部件/FRAME ASSEMBLY				
零件编号	ERP编号	名称	name	数量
01-01	BF140101	波形垫圈	WASHER	1
01-02	BF7005M1014	波形垫圈	WASHER	1
01-03	BF140103	针杆防护罩安装架	NEEDLEBAR COVER ASSY	1
01-04	BF140104	针杆防护罩	NEEDLEBAR COVER BRACKET	1
01-05	BF140105	机针防护罩	EYE GUARD	1
01-06	BF140106	机针防护罩	EYE GUARD	1
01-07	BF140107	防护罩安装板	BRACKET	1
01-08	BF140108	防护罩支架	BRACKET	1
01-09	BF140109	针杆防护罩	COVER	1
01-10	BF140110	挑线杆防护罩	COVER	1
01-11	BF140111	皮带罩	PULLEY COVER	1
01-12	BF140112	挑线杆防护罩	COVER	1
01-13	BF140112	面板垫	GASKET	1
01-14	BF140114	上盖垫	GASKET	1
01-15	BF140115	密封垫	GASKET C	1
01-16	BF140116	油窗O型密封圈	O-RING	1
01-17	BF140117	密封塞(面板)	PLUG	1
01-18	BF140118	标牌	BRAND NAME PLATE	3
01-19	BF140119	上盖	TOP COVER	1
01-20	BF140120	面板	HEAD COVER	1
01-21	BF140121	压板	COVER	1
01-22	BF140122	油管导板	PIPE SUPPORT	1
01-23	BF140123	油窗	OIL POT	1
01-24	BF140124	垫圈	WASHER	2
01-25	BF140125	垫圈	WASHER	2
01-26	BF140126	螺钉	SCREW	1
01-27	BF140127	螺钉	SCREW	3
01-28	BF140128	内六角螺钉	BOLT	2
01-29	BF140129	螺钉	SCREW	2
01-30	BF140322	内六角螺钉	BOLT	1
01-31	BF140131	内六角上盖螺钉	BOLT	9
01-32	BF310164527	内六角螺钉	BOLT	5
01-33	BF140133	螺钉	SCREW	1
01-34	BF140134	螺钉	SCREW	1

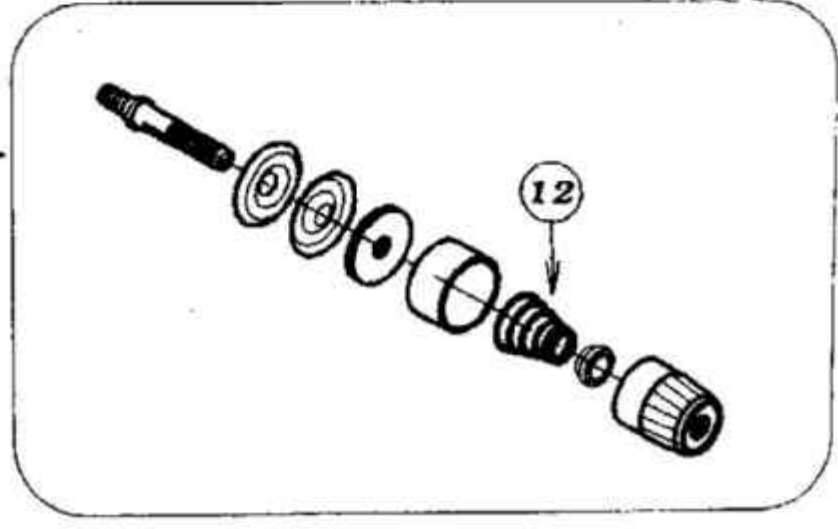
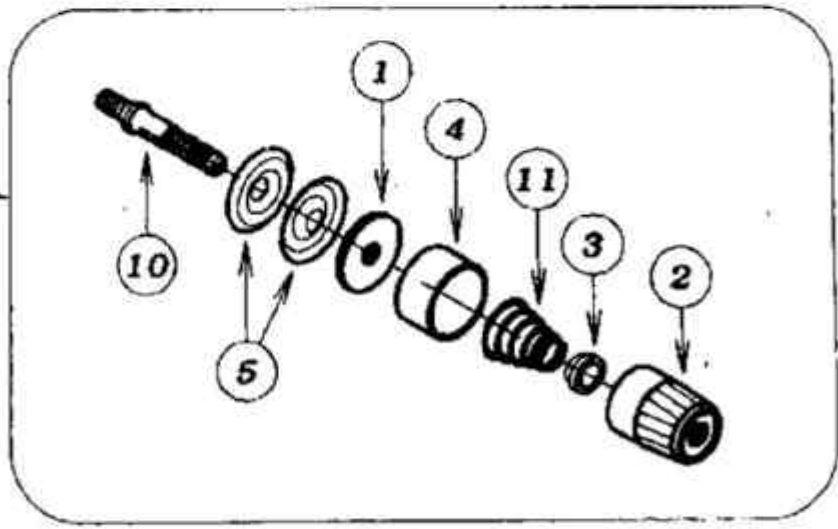
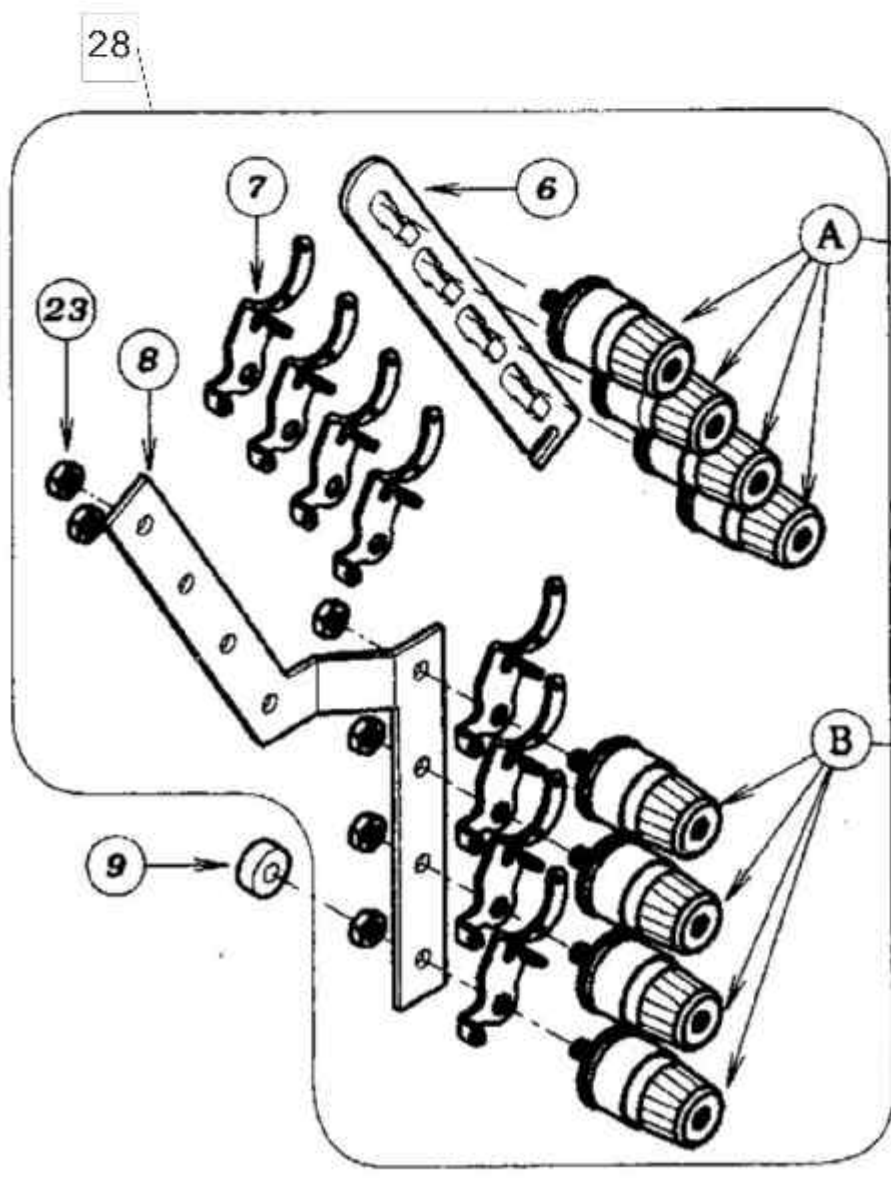
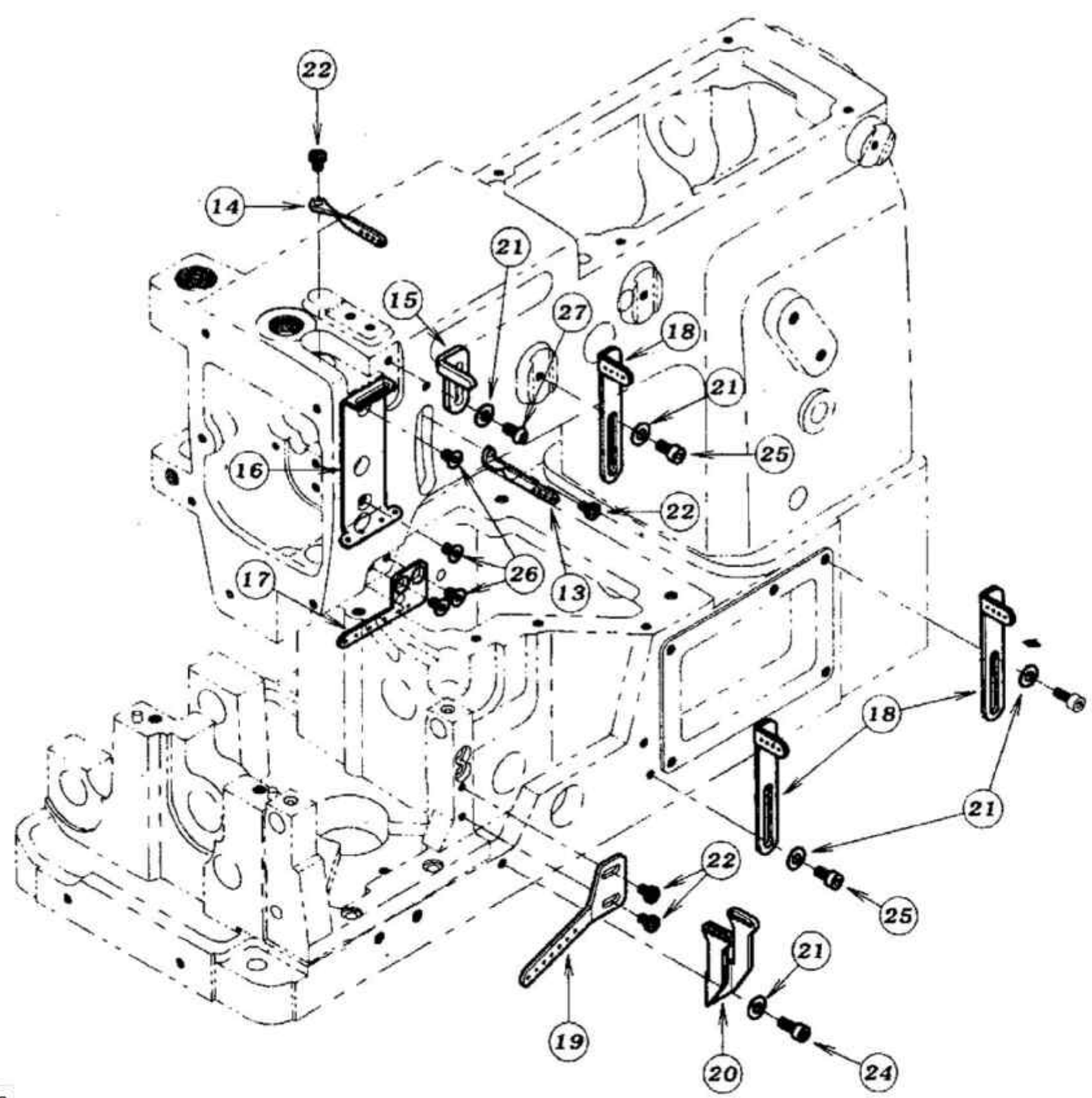
## 2. 罩殼部件 / FRAME ASSEMBLY



## 多针机1400系列零件清单目录

多针机系列>LS1404>2, 罩壳部件/FRAME ASSEMBLY				
零件编号	ERP编号	名称	name	数量
02-01	BF140201	波形垫圈	WASHER	2
02-02	BF140202	针板座 (4针	NEEDLE PLATE SUPPORT BRACDET	1
02-03	BF140203	针板座 (6-12针	NEEDLE PLATE SUPPORT BRACDET	1
02-04	BF140204	前窗板	FRONT COVER	1
02-05	BF140205	上盖板	COVER	1
02-06	BF140206	前窗板垫	GASKET	1
02-07	BF140207	上盖板垫	GASKET	1
02-08	BF140208	机器编号板	TYPE PLATE	1
02-09	BF140209	压板	WASHER	1~2
02-10	BF140210	上罩壳	CLOTH PLATE	1
02-11	BF140211	前罩壳	FRONT PLATE	1
02-12	BF140212	后罩壳	SIDE COVER	1
02-13	BF140213	上罩壳	CLOTH PLATE	1
02-14	BF140214	前罩壳	CLOTH PLATE	1
02-15	BF140215	挡油板	COVER	1
02-16	BF140216	油网	FILTER	1
02-17	BF140217	定位销	PIN	2
02-18	BF140218	垫圈	WASHER	3
02-19	BF140219	前罩壳上压簧	PLATE SPRING (A)	1
02-20	BF140220	前罩壳压簧	SPRING	1
02-21	BF140221	螺钉	SCREW	2
02-22	BF140222	螺钉	SCREW	2
02-23	BF140223	螺钉	SCREW	2
02-24	BF140224	螺钉	SCREW	1
02-25	BF140225	螺钉	SCREW	2~3
02-26	BF140226	螺钉	SCREW	2~4
02-27	BF310164527	内六角螺钉	BOLT	3
02-28	PF22840623	内六角螺钉	BOLT	2
02-29	BF140229	内六角螺钉	BOLT	5
02-30	BF140130	螺钉	BOLT	2
02-31	BF140231	上盖板螺钉	SCREW	5
02-32	BF140232	螺钉	SCREW	1
02-33	BF140233	内六角螺钉	BOLT	1
02-34	BF140234	螺母M4	NUT	1~2
02-35	BF140235	螺母M6	NUT	2
02-36	BF140236	定位销	PIN	2
02-37	BF140237	盖板组件	UPPER COVER ASS' Y	1
02-38	BF140238	盖板组件	UPPER COVER ASS' Y	1
02-39	BF140239	盖板组件	UPPER COVER ASS' Y	1
02-40	BF140240	盖板组件	UPPER COVER ASS' Y	1
02-41	BF140241	防震垫	CUSHION RUBBER	2
02-42	BF140242	垫圈	WASHER	3
02-43	BF140243	前罩壳下压簧	SPRING	1
02-44	BF140244	内六角螺钉	BOLT	2
02-46	BF140246	限位螺钉	SCREW	1
02-47	BF140247	螺钉	SCREW	1
02-49	BF310164527	内六角螺钉	BOLT	1

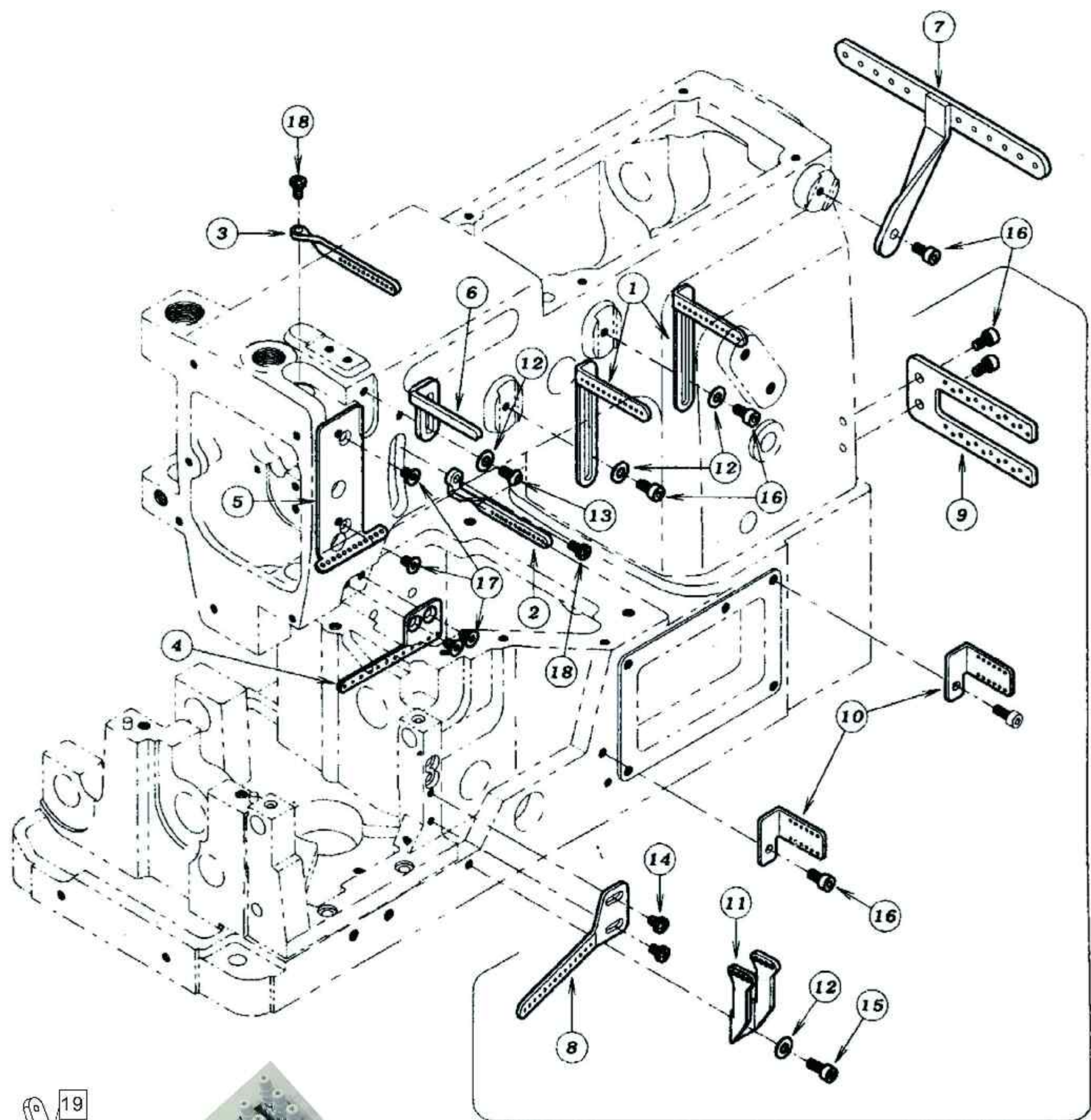
### 3. 挑綫機構 / THREAD TENSION MECHANISM



## 多针机1400系列零件清单目录

多针机系列>LS1404>3, 挑线机构/THREAD TENSION MECHANISM				
零件编号	ERP编号	名称	name	数量
03-01	/	毛垫圈	FELT	8
03-02	/	夹线螺母	THREAD TENSION NUT	8
03-03	/	夹线螺母止动板	SPRING POST	8
03-04	/	夹线外壳	SPRING CUP	8
03-05	/	夹线板	TENSION DISC	16
03-06	/	松线顶板	TENSIN POST SUPPORT	1
03-07	/	过线板	THREAD EYELET	8
03-08	/	夹线器安装架	TENSIN POST HOLDER	1
03-09	BF140309	橡胶垫	RUBBER	1
03-10	/	夹线螺钉	SCREW STUD	8
03-11	/	夹线弹簧(强)	SPRING (HEAVY)	4
03-12	/	夹线弹簧(弱)	SPRING (LIGHT)	4
03-13	BF140313	挑线杆	THREAD EYELET	1
03-14	BF140314	针杆挑线杆	THREAD EYELET	1
03-15	BF140315	针杆挡线板	THREACK TADE-UP PLATE	1
03-16	BF140316	机针上过线板	THREAD TYELET	1
03-17	BF140317	机针下过线板	THREAD TYELET	1
03-18	BF140318	上过线板	THREAD TYELET	3
03-19	BF140319	弯针下过线	THREAD TYELET	1
03-20	BF140320	下挑线座	THREAD TYELET	1
03-21	BF140321	垫圈	WASHER	5
03-22	BF140322	螺钉	SCREW	4
03-23	/	螺母	NUT	6
03-24	BF140229	内六角螺钉	BOLT	1
03-25	BF310164527	内六角螺钉	BOLT	2
03-26	BF140326	螺钉	SCREW	4
03-27	BF140327	螺钉	SCREW	1
03-28	BF140328	4针夹线器组件		1

# 4. 過綫部分(1412) / THREAD TENSION MECHANISM(1412)



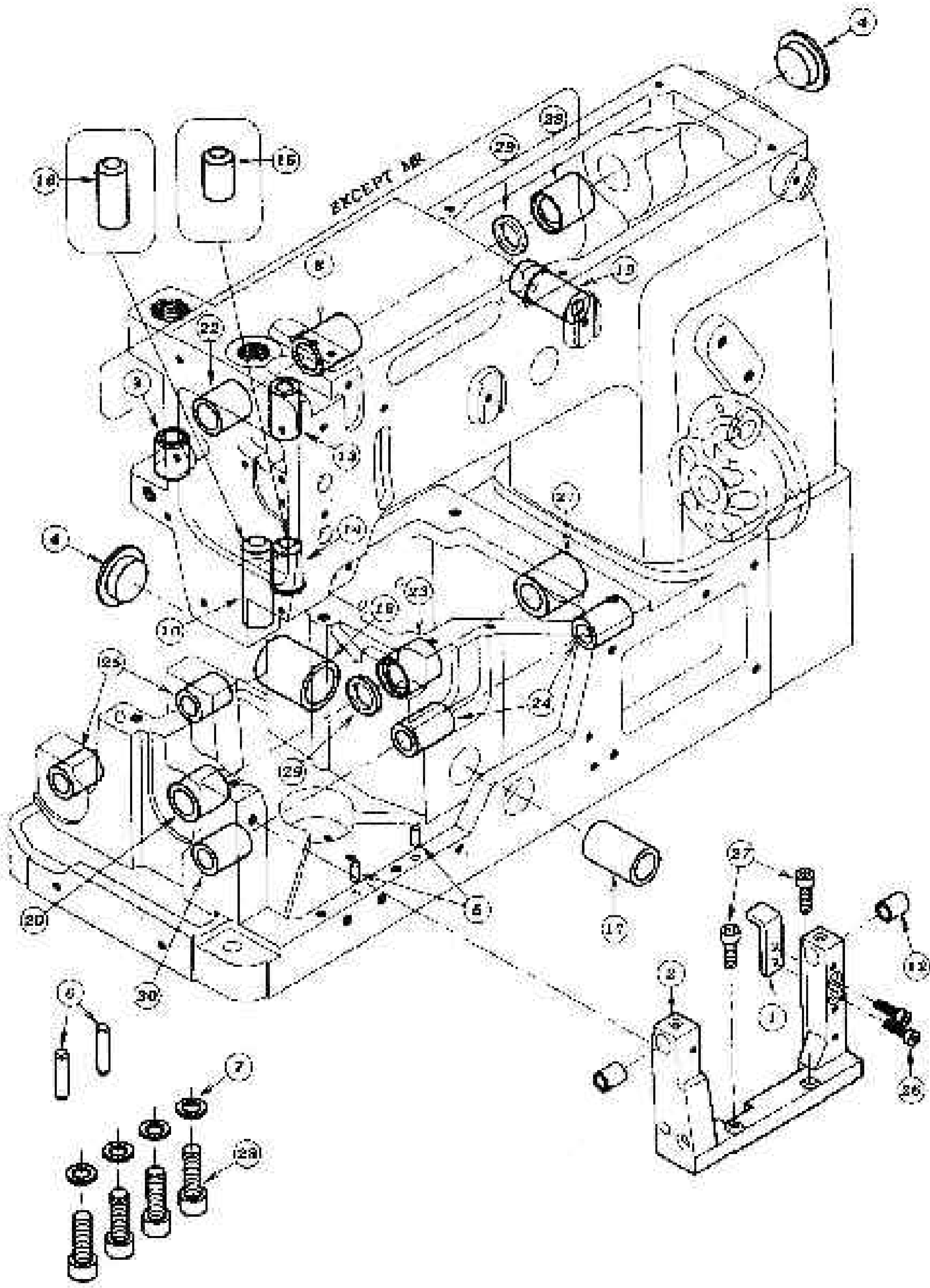
1012 除外 EXCEPT 1012



## 多针机1400系列零件清单目录

多针机系列>LS1404>4, 过线部分(1412)/THREAD TENSION MECHANISM(1412)				
零件编号	ERP编号	名称	name	数量
04-01	BF140401	上过线板	THRED EYELET	2
04-02	BF140402	挑线杆	THRED EYELET	1
04-03	BF140403	针杆挑线杆	THRED EYELET	1
04-04	BF140404	机针下过线板	THRED EYELET	1
04-05	BF140405	机针上过线板	THRED EYELET	1
04-06	BF140406	针杆挡线杆	THRED TADE-UP PLATE	1
04-07	BF140407	上过线器板	THRED EYELET	1
04-08	BF140408	弯针下过线板	THRED EYELET	1
04-09	BF140409	下过线板	THRED EYELET	1
04-10	BF140410	下过线板	THRED EYELET	2
04-11	BF140411	下过线座	THRED EYELET	1
04-12	BF140412	垫圈	WASHER	4
04-13	BF140327	螺钉	SCREW	1
04-14	BF140322	螺钉	SCREW	2
04-15	BF140229	内六角螺钉	BOLT	1
04-16	BF310164527	内六角螺钉	BOLT	6
04-17	BF140326	螺钉	SCREW	4
04-18	BF140418	螺钉	SCREW	2
04-19	BF140419	12针夹线器支架		1
04-20	BF140420	12针夹线器组件		1
04-20-1	BF14042001	6-8针夹线器组件		1
04-21	BF140223	螺钉	SCREW	2

# 5. 軸套部件 / BUSHING

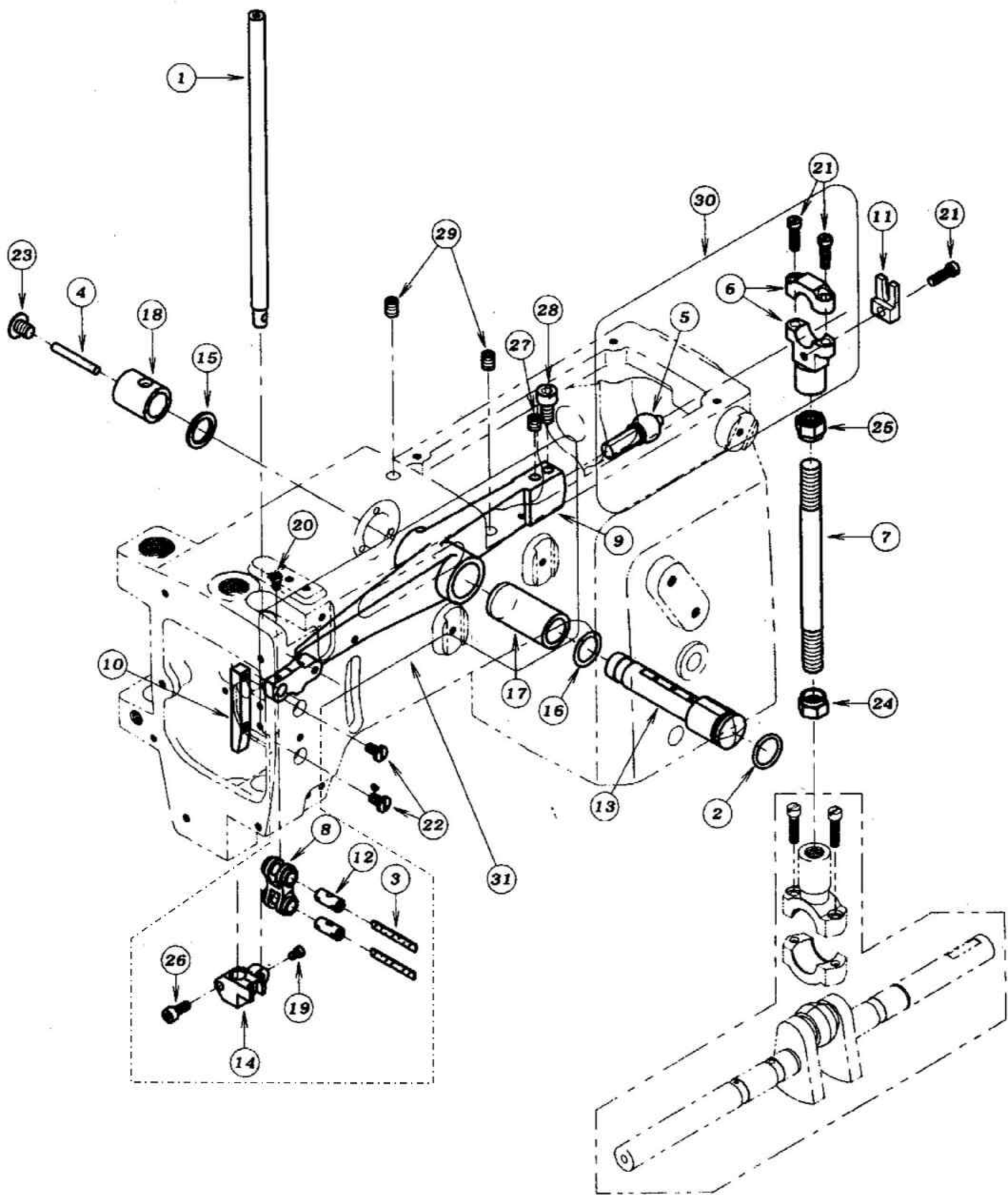


## 多针机1400系列零件清单目录

## 多针机系列&gt;LS1404&gt;5, 轴套部件/BUSHING

零件编号	ERP编号	名称	name	数量
05-01	BF140501	支架	SUPPORT BRACKET	1
05-02	/	前护针支架	RETAINER HOLDER BRACKET	1
05-04	BF140504	密封塞	PLUG	2
05-05	/	护针支架拼装销	PIN	2
05-06	/	机壳拼装销	PIN	2
05-07	/	垫圈	WASHER	4
05-08	BF140508	后拖轮轴套	BUSHING	1
05-09	BF140509	后拖轮竖套	BUSHING	1
05-10	BF140510	压杆套	BUSHING	1
05-12	BF140512	前护针轴套	BUSHING	2
05-13	BF140513	针杆上套	BUSHING	1
05-14	BF140514	针杆下套	BUSHING	1
05-15	BF140515	针杆下套	BUSHING	1
05-16	BF140516	压杆套	BUSHING	1
05-17	BF140517	护针连杆轴前套	BUSHING	1
05-18	BF140518	护针连杆轴后套	BUSHING	1
05-19	BF140519	抬压脚轴套	BUSHING	1
05-20	BF140520	下轴左套	BUSHING	1
05-21	BF140521	下轴右套	BUSHING	1
05-22	BF140522	后拖轮左套	BUSHING	1
05-23	BF140523	下轴中套	BUSHING	1~2
05-24	BF140524	弯针轴右套	BUSHING	2
05-25	BF140525	牙架轴套	BUSHING	2
05-26	BF140526	内六角螺钉	BOLT	2
05-27	/	内六角螺钉	BOLT	2
05-28	/	内六角螺钉	BOLT	4
05-29	BF140529	油封	OIL SEAL	1~2
05-30	BF140530	弯针轴左套	BUSHING	1

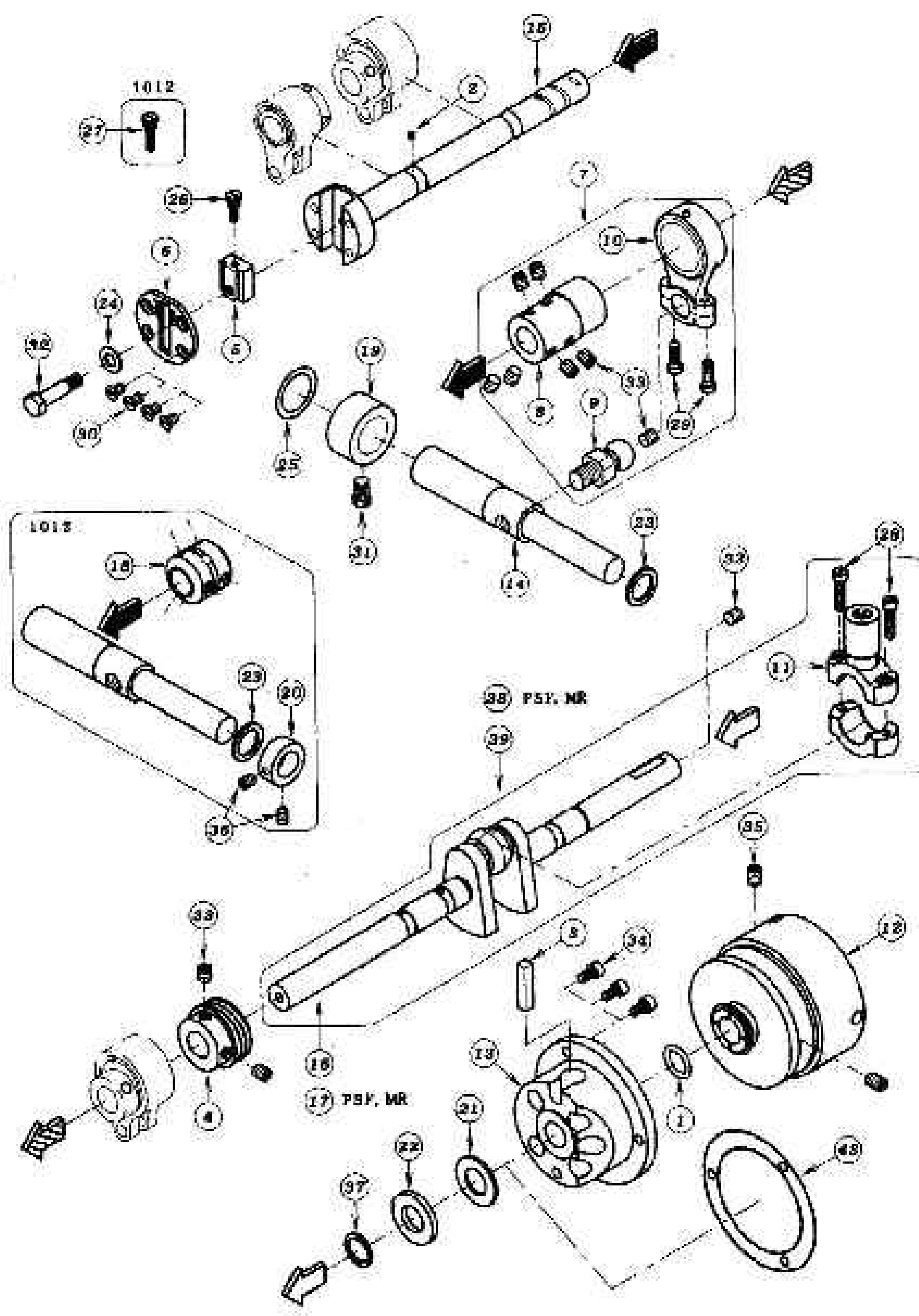
# 6. 針杆部分 / NEEDLE BAR & LEVER MECHANISM



## 多针机1400系列零件清单目录

多针机系列>LS1404>6, 针杆部分/NEEDLE BAR & LEVER MECHANISM				
零件编号	ERP编号	名称	name	数量
06-01	BF140601	针杆	NEEDLE BAR	1
06-02	BF140602	O型圈	O-RING	1
06-03	/	针杆连杆销油线	FELT	2
06-04	/	油线	FELT	1
06-05	/	球接头	CONNECTING TOD BALL	1
06-06	/	铜连杆	BALL JOINT	1
06-07	BF140607	双头拉杆	CONNECTING BAR	1
06-08	/	针杆连杆	CONNECTING LINK	1
06-09	/	针杆杠杆	NEEDLE LEVER E	1
06-10	BF140610	针杆滑块	NEEKLE BAR GUIDE	1
06-11	/	止摆扎头	ECCENTEIC GUIDE	1
06-12	/	针杆连杆销	PIN	2
06-13	BF140613	针杆杠杆轴	NEEDLE LEVER STUD	1
06-14	/	针杆接头	NEEDLE BAR CLAMP	1
06-15	BF140615	垫圈	WASHER	1
06-16	BF140616	垫圈	WASHER	1
06-17	BF140617	针杆杠杆套	BUSHING	1
06-18	BF140618	针杆杠杆轴后套	BUSHING	1
06-19	/	螺钉	SCREW	1
06-20	/	螺钉	SCREW	1
06-21	/	螺钉	SCREW	3
06-22	BF140622	螺钉	SCREW	2
06-23	BF140226	螺钉	SCREW	1
06-24	BF140624	螺母	NUT	1
06-25	BF140625	螺母	NUT	1
06-26	BF140229	螺钉	SCREW	1
06-27	BF140627	螺钉	SCREW	1
06-28	BF8004533	螺钉	SCREW	1
06-29	BF140629	螺钉	SCREW	2
06-30	BF140630	上铜连杆组件	CONNECTING ROD ASS'Y	1
06-31	BF140631	针杆杠杆组件	NEEDLE LEVER (WITH BUSHING)	1

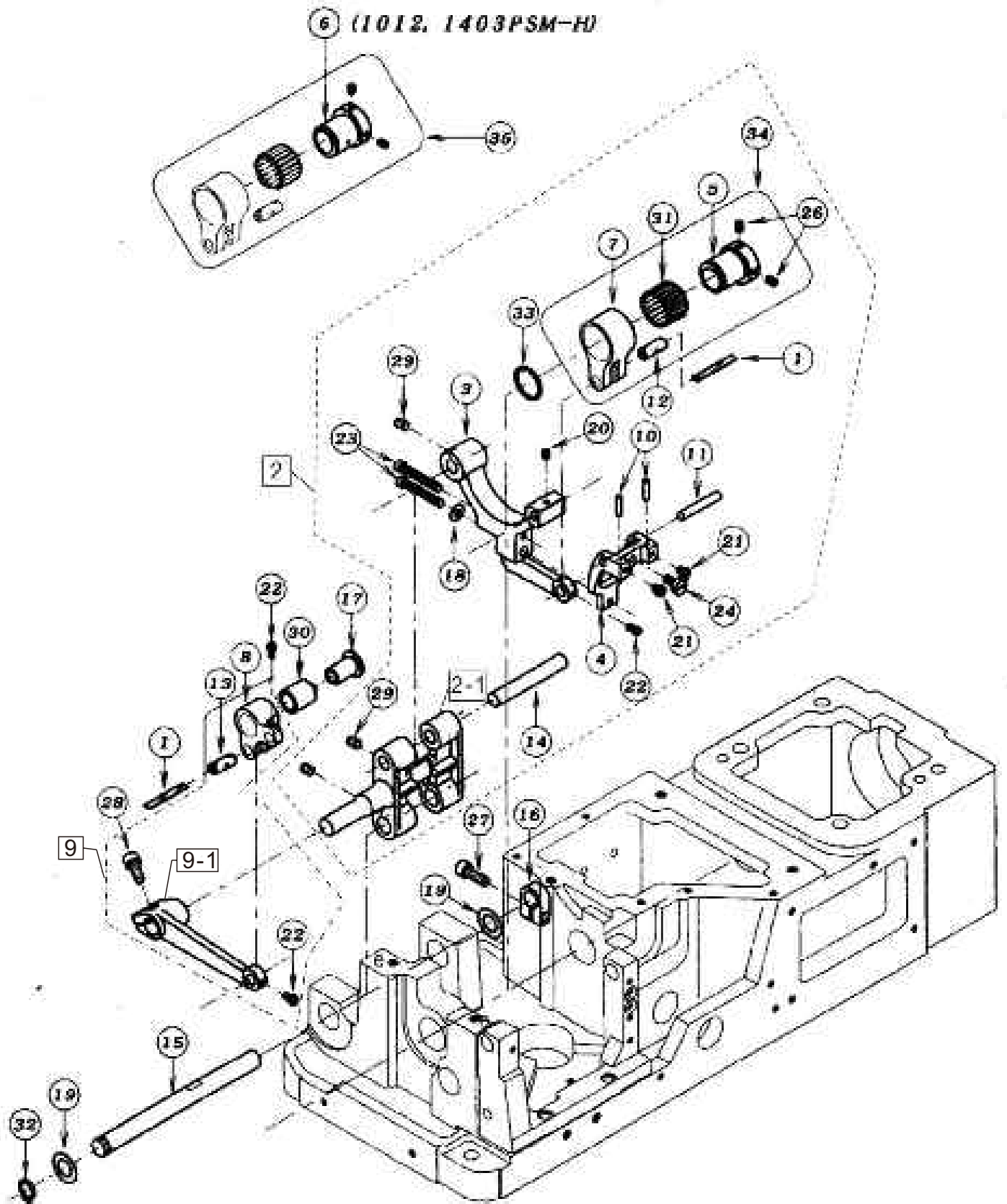
# 7. 下軸部件 / CRANKSHAFT MECHANISM



## 多针机1400系列零件清单目录

多针机系列>LS1404>7, 下轴部件/CRANKSHAFT MECHANISM				
零件编号	ERP编号	名称	name	数量
07-01	BF140701	O型圈	O-RING	1
07-02	BF140702	油毡	FELT	1
07-03	BF3101617904005	油毡	FELT	1
07-04	BF140704	蜗轮	OIL PUMP DRIVING WARM	1
07-05	BF140705	针距调节块	ADJUSTING BLOCK	1
07-06	BF140706	盖板	PLATE	1
07-07	BF140707	护针铜连杆组件	CONNECTING ROD ASS'Y	1
07-08	/	偏心轮	RETAINER DRIVING ECCENTRIC	1
07-09	/	球接头	CONNECTING BALL	1
07-10	/	护针铜连杆	CONNECTING ROD	1
07-11	/	铜连杆	BALL JOINT	1
07-12	BF140712	带轮	PULLEY	1
07-13	BF140713	下轴承盖	FLANGE	1
07-14	BF140714	前护针传动轴	LOOPER DRIVING SHAFT	1
07-15	BF140715	下轴前节 4G	MAIN SHAFT 4G	1
07-16	/	下轴后节	CRANK SHAFT	1
07-18	BF140718	主轴接头	JOINT COLLAR	1
07-19	BF140719	挡圈	COLLAR	1
07-21	BF140721	垫圈	WASHER	2
07-22	BF140722	垫圈 (滚针)	WASHER	1
07-23	BF140723	垫圈	WASHER	1
07-24	BF140724	垫圈	WASHER	1
07-26	BF140726	螺钉	SCREW	1
07-28	/	螺钉	SCREW	2
07-29	/	螺钉	SCREW	2
07-30	BF140730	螺钉	SCREW	4
07-31	BF140731	挡圈螺钉	BOLT	1
07-32	BF140732	轴位螺钉	BOLT	1
07-33	BF140627	螺钉	SCREW	9~10
07-34	BF310164527	内六角螺钉	BOLT	3
07-35	BF140629	螺钉	SCREW	2
07-36	/	螺钉	SCREW	2
07-37	/	卡簧	RING	1
07-38	/	下轴组件(31)	CRANK SHAFT ASS'Y(31)	1
07-39	BF140739	下轴组件(34)	CRANK SHAFT ASS'Y(34)	1
07-40	/	止摆轧头	GUIDE	1
07-41	/	螺钉	SCREW	1
07-42	/	铜连杆组件	CONNECTING ROD ASS'Y	1
07-43	BF140743	下轴承垫圈	GASKET	1

# 8. 送布部分 / FEED MECHANISM



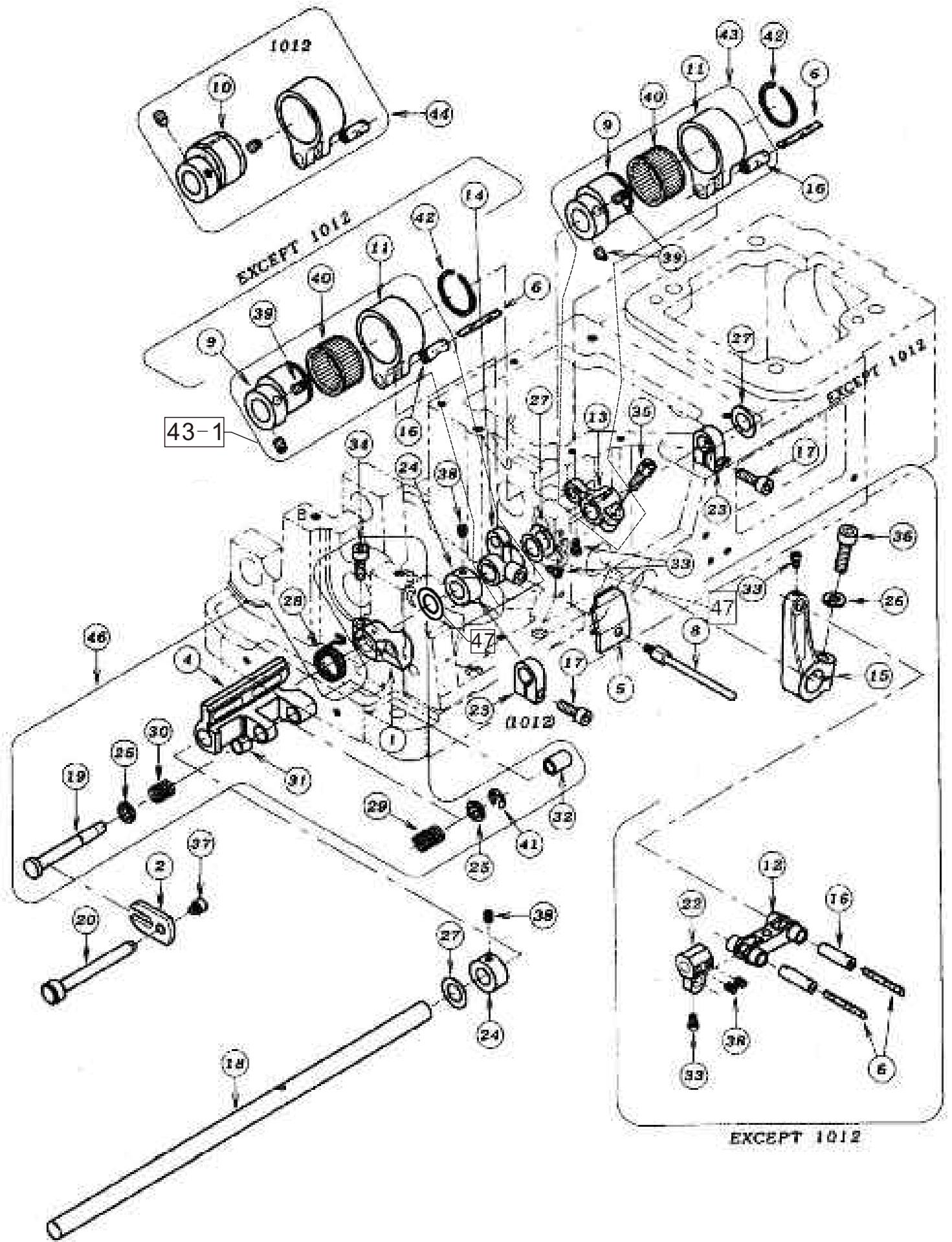


## 多针机1400系列零件清单目录

## 多针机系列&gt;LS1404&gt;8, 送布部分/FEED MECHANISM

零件编号	ERP编号	名称	name	数量
08-01	/	油线	FELT	2
08-02	BF140802	牙架组件		1
08-02-1	/	压架摆动座	SINGLE FEED ROCKER ARM	1
08-03	/	牙架	FEED ROCKER	1
08-04	/	送布牙座	FEED DOG HOLDER	1
08-05	/	抬牙凸轮	LOOPER AVOID ECCENTRIC	1
08-06	/			
08-07	/	抬牙连杆	ECCENTRIC LINK	1
08-08	/	送布曲柄	FEED ROCKER LINK	1
08-09	BF140809	送布摆杆组件	FEED ROCKER ARM	1
08-09-1	/	送布摆杆	FEED ROCKER ARM	1
08-10	/	定位销	PIN	2
08-11	/	送布牙座销	SHAFT	1
08-12	BF140812	抬牙连杆销	PIN	1
08-13	/	送布曲柄销	FEED ROCKER LINK PIN	1
08-14	/	摆动座销	SHAFT	1
08-15	BF140815	牙架摆动座轴	FEED ROCKER ARM SHAFT	1
08-16	BF140816	挡圈	COLLAR	1
08-17	BF140817	隔套	ROLLER	1
08-18	/	垫圈	WASHER	1
08-19	BF140819	垫圈	WASHER	1
08-20	/	螺钉	SCREW	1
08-21	/	螺钉	SCREW	1
08-22	/	螺钉	SCREW	1
08-23	/	螺钉	SCREW	2
08-24	BF140824	螺钉	SCREW	1
08-25	BF140229	内六角螺钉	BOLT	2
08-26	/	螺钉	SCREW	2
08-27	BF140527	内六角挡圈螺钉	BOLT	1
08-28	BF310164531	内六角螺钉	BOLT	1
08-29	/	螺钉	SCREW	1
08-30	BF140830	滚针轴承	BEARING	1
08-31	/	滚针轴承	BEARING	1
08-32	BF140832	卡簧	C-RING	1
08-33	/	卡簧	C-RING	1
08-34	BF140834	连杆组件 (0.8	ECCENTRIC LINK ASS'Y	1
08-35	/	连杆组件 (0.9	ECCENTRIC LINK ASS'Y	1

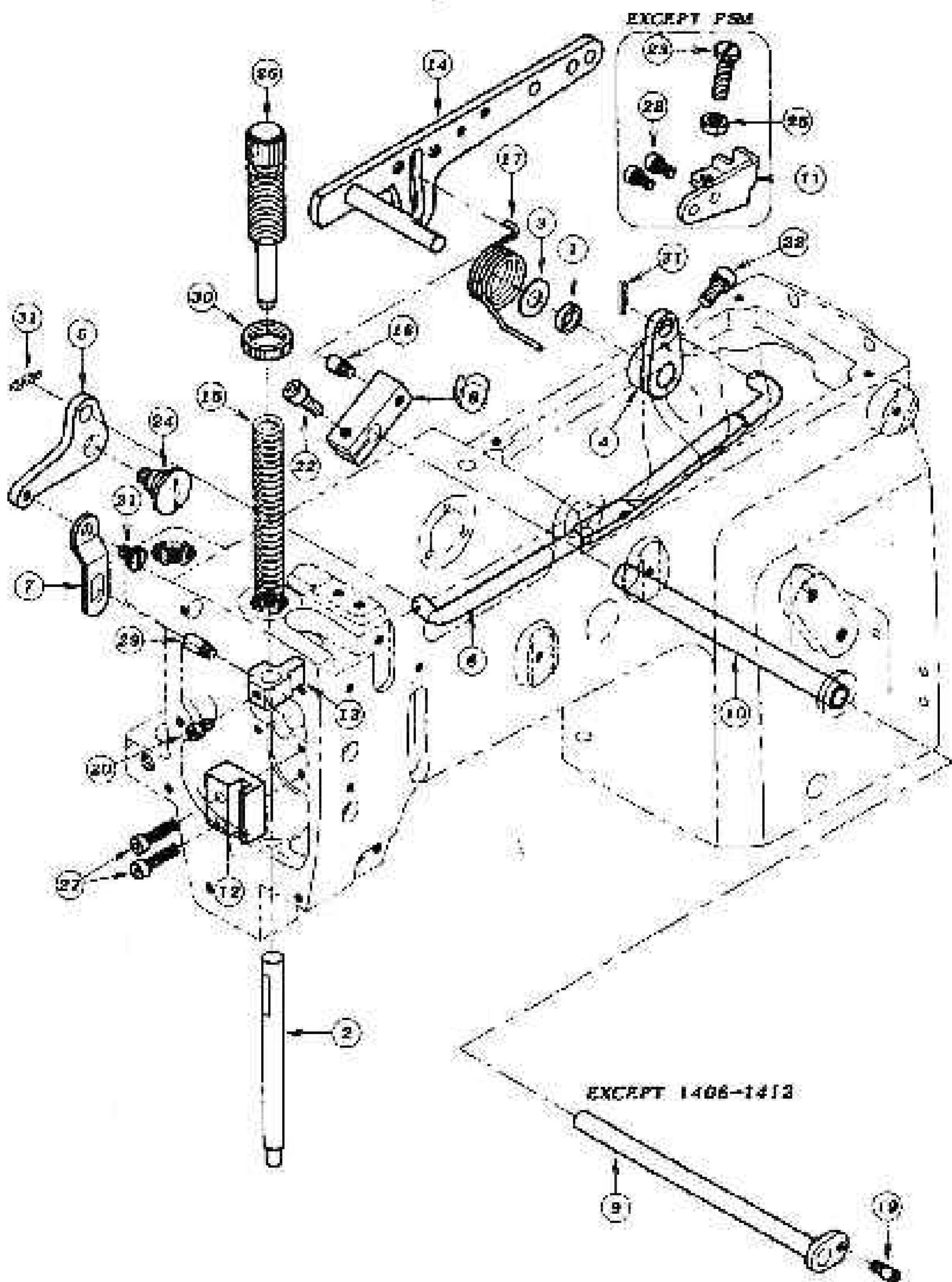
# 9. 彎針部件 / LOOPER MECHANISM



## 多针机1400系列零件清单目录

多针机系列>LS1404>9, 弯针部件/LOOPER MECHANISM				
零件编号	ERP编号	名称	name	数量
09-01	/	弯针传动曲柄	LOOPER ROCKER	1
09-02	BF140902	弯针分离板	PLATE	1
09-04	/	弯针摆动座	LOOPER ROCKER	1
09-05	BF140905	挡油板	COVER	1
09-06	/	油线	FELT	4
09-08	BF140908	下挡线杆	FAKE-UP ROD	1
09-09	/	弯针凸轮	LOOPER AVOID ECCENTRIC	2
09-10	/	弯针凸轮	LOOPER AVOID ECCENTRIC	1
09-11	/	弯针连杆	ECCENTRIC LINK	2
09-12	/	前护针小连杆	RETAINER CONNECTING LINK	1
09-13	/	弯针驱动曲柄	LOOPER ROCKER LEVER	1
09-14	/	下挑线曲柄	TAKE UP DRIVE LEVER B	1
09-15	BF140915	前护针曲柄	RETAINER LEVER B	1
09-16	/	连杆销	PIN	4
09-17	/	内六角螺钉	BOLT	1
09-18	BF140918	弯针驱动轴	LOOPER ROCKER SHAFT	1
09-19	/	弯针传动轴	SHAFT	1
09-20	BF140920	弯针分离拉杆	LOOPER THROW-OUT ACUATING SHAFT	1
09-22	/	前护针轴接头	RETANER BAR HOLDER	1
09-23	/	挡圈	COLLAR	1
09-24	BF140924	挡圈	COLLAR	2
09-25	/	垫圈	WASHER	2
09-26	/	弹簧垫圈	SPRING WASHER	1
09-27	BF140819	垫圈	WASHER	3
09-28	BF140928	弹簧	SPRING	1
09-29	/	弹簧(右)	SPRING	1
09-30	/	弹簧(左)	SPRING	1
09-31	/	弯针摆动座右套	BUSHING	1
09-32	/	弯针摆动座右套	BUSHING	1
09-33	/	螺钉	SCREW	4
09-34	BF310164531	内六角螺钉	BOLT	1
09-35	BF140935	螺钉	SCREW	1
09-36	BF140936	内六角螺钉	BOLT	1
09-37	BF140244	内六角螺钉	BOLT	1
09-38	/	螺钉	SCREW	4
09-39	/	螺钉	SCREW	4
09-40	/	滚针轴承	BEARING	2
09-41	/	卡簧	E-RING	1
09-42	/	卡簧	SNAP RING	2
09-43	BF140943	弯针连杆组件(驱动)	ECCENTRIC LINK ASS'Y	1
19-43-1	BF1409431	弯针连杆组件(挑线)		1
09-44	/	弯针连杆组件	ECCENTRIC LINK ASS'Y	1
09-45	/	弯针座组件	LOOPER ROCKER ASS'Y	
09-46	BF140946	弯针座组件	LOOPER ROCKER ASS'Y	1
09-47	BF140947	垫圈	WASHER	1

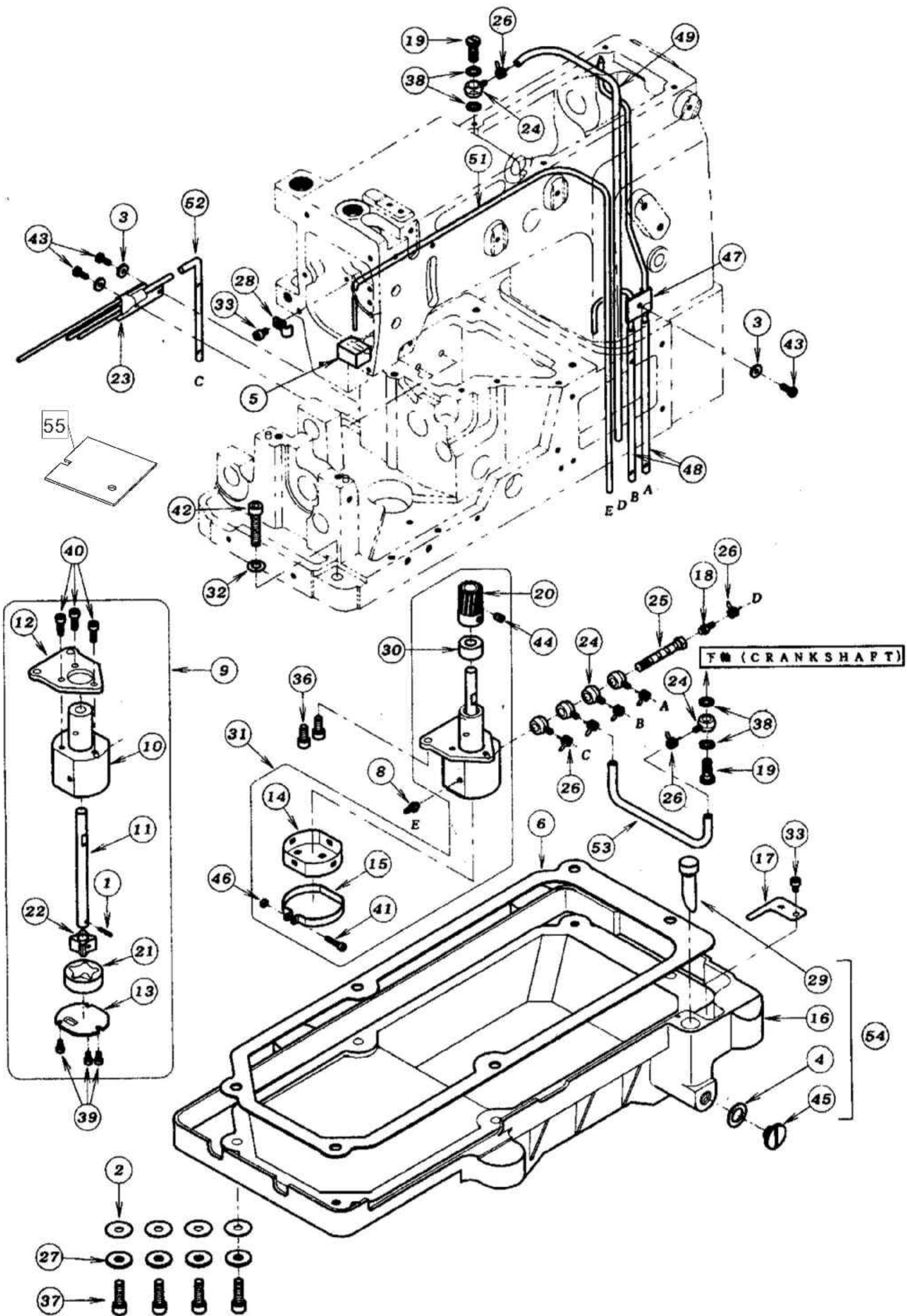
# 10. 壓脚部件 / PRESSER FOOT MECHANISM



## 多针机1400系列零件清单目录

多针机系列>LS1404>10, 压脚部件/PRESSER FOOT MECHANISM				
零件编号	ERP编号	名称	name	数量
10-01	BF141001	油封	OIL SEAL	1
10-02	BF141002	压杆(小)	PRESSER BAR(SMALL)	1
10-03	BF141003	垫圈	WASHER	1
10-04	BF141004	抬压脚曲柄	CONNECTING PLATE	1
10-05	BF141005	抬压脚前杠杆	LIFTER LEVER SPRING SUPPORTER	1
10-06	BF141006	抬压脚拉杆	LIFTER LEVER CONNECTING BAR	1
10-07	BF141007	抬压脚吊板	PLATE	1
10-08	BF141008	松线曲柄	BRACKER	1
10-09	BF141009	松线轴	SHAFT	1
	BF14121009	松线轴	SHAFT	1
10-10	BF141010	松线轴套	PIPE	1
10-11	BF141011	限位块	BRACKET	1
10-12	BF141012	压杆滑块座	GUIDE	1
10-13	BF141013	压杆滑块	PRESSER BAR GUIDE	1
10-14	BF141014	抬压脚杠杆	PRESSER FOOT LIFTER LEVER	1
10-15	BF141015	压杆调压簧	PRESSER BAR SPRING	1
10-17	BF141017	扭簧	SPRING	1
10-18	BF141029	螺钉	SCREW	1
10-19	BF141019	松线销	SCREW	1
10-20	BF141020	螺钉	SCREW	1
10-21	BF141021	轴位螺钉	SCREW	1
10-22	BF310164531	内六角螺钉	BOLT	2
10-23	BF141023	螺钉	SCREW	1
10-24	BF141024	轴位螺钉	SCREW	1
10-25	BF141025	螺母	NUT	1
10-26	BF141026	压杆调压螺钉	SCREW	1
10-27	BF141027	内六角螺钉	BOLT	2
10-28	BF310164527	内六角螺钉	BOLT	2
10-29	BF141029	螺钉	SCREW	1
10-30	BF141030	压杆调压螺母	NUT	1
10-31	/	开口销	PIN	2

# 11. 潤滑部件 / LUBRICATION MECHANISM



## 多针机1400系列零件清单目录

多针机系列>LS1404>11, 润滑部件/LUBRICATION MECHANISM				
零件编号	ERP编号	名称	name	数量
11-01	/	销	PIN	1
11-02	BF141102	密封垫	GASKET	4
11-03	BF141103	密封垫圈	SEAL WASHER	3
11-04	BF141104	垫片(橡胶)	SEAL	1
11-05	BF141105	回油毡	FELT	1
11-06	BF141106	油盘垫	GASKET	1
11-08	BF141118	回油接头	JOINT	1
11-09	/	油泵组件	PUMP ASS'Y	1
11-10	/	油泵体	PUMP HOUSING	1
11-11	/	传动轴	PRMP SHAFT	1
11-12	/	安装板	PLATE	1
11-13	/	下盖板	PUMP REAR PLATE	1
11-14	/	过滤网	PUMP MESH	1
11-15	/	过滤网夹	CLAMP	1
11-16	BF141116	油盘	OIL TANK	1
11-17	BF141117	滤油网	OIL FILTER SCREEN	1
11-18	BF141118	接头	JOINT	1
11-19	BF141119	通油螺钉	JOINT SCREW	2
11-20	/	蜗杆	PUMP GEAR	1
11-21	/	外轮	OUTER ROTER	1
11-22	/	内轮	INNER RORER	1
11-23	BF141123	机座供油组件	PIPE	1
11-24	BF141124	三通接头	JOINT	6
11-25	BF141125	通油螺钉	JOINT SCREW	1
11-26	BF141126	油管夹	CLAMP	7
11-27	BF800240536	垫圈	WASHER	4
11-28	BF141128	油管压板C	PIPE SUPPOET C	1
11-29	BF141129	油量指示镜	OIL GAUGE	1
11-30	/	垫圈	COLLAR	1
11-31	BF141131	油泵组件	PUMP ASS'Y	1
11-32	BF140724	垫圈	WASHER	2
11-33	BF140128	内六角螺钉	BOLT	2
11-36	BF310164531	内六角螺钉	BOLT	2
11-37	BF140936	内六角螺钉	BOLT	4
11-38	BF141138	油封垫圈	JOINT SRAL	4
11-39	/	内六角螺钉	BOLT	3
11-40	/	内六角螺钉	BOLT	3
11-41	/	内六角螺钉	BOLT	1
11-42	BF141142	内六角螺钉	BOLT	2
11-43	BF141143	螺钉	SCREW	3
11-44	/	螺钉	SCREW	1
11-45	BF141145	螺钉	SCREW	1
11-46	/	螺母	NUT	1
11-47	BF141147	机头供油组件	PIPING	1
11-48	/	油管	TUBE	2

11-49	/	油管	TUBE	1
11-51	/	油管	TUBE	1
11-52	/	油管	TUBE	1
11-53	/	油管	TUBE	1
11-54	/	油盘组件	OIL TANK ASS'Y	1
11-55	BF141155	回油毡		1

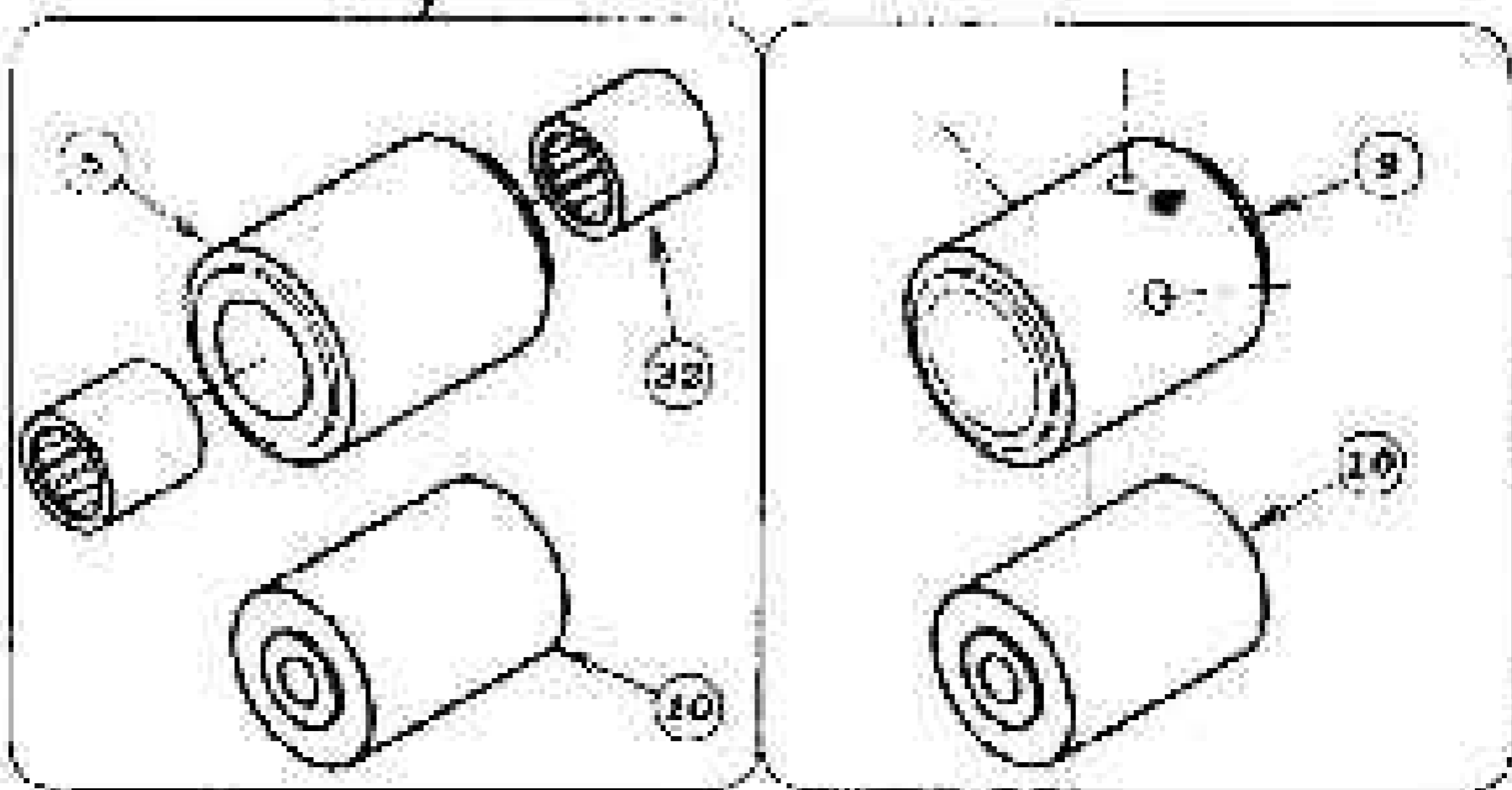
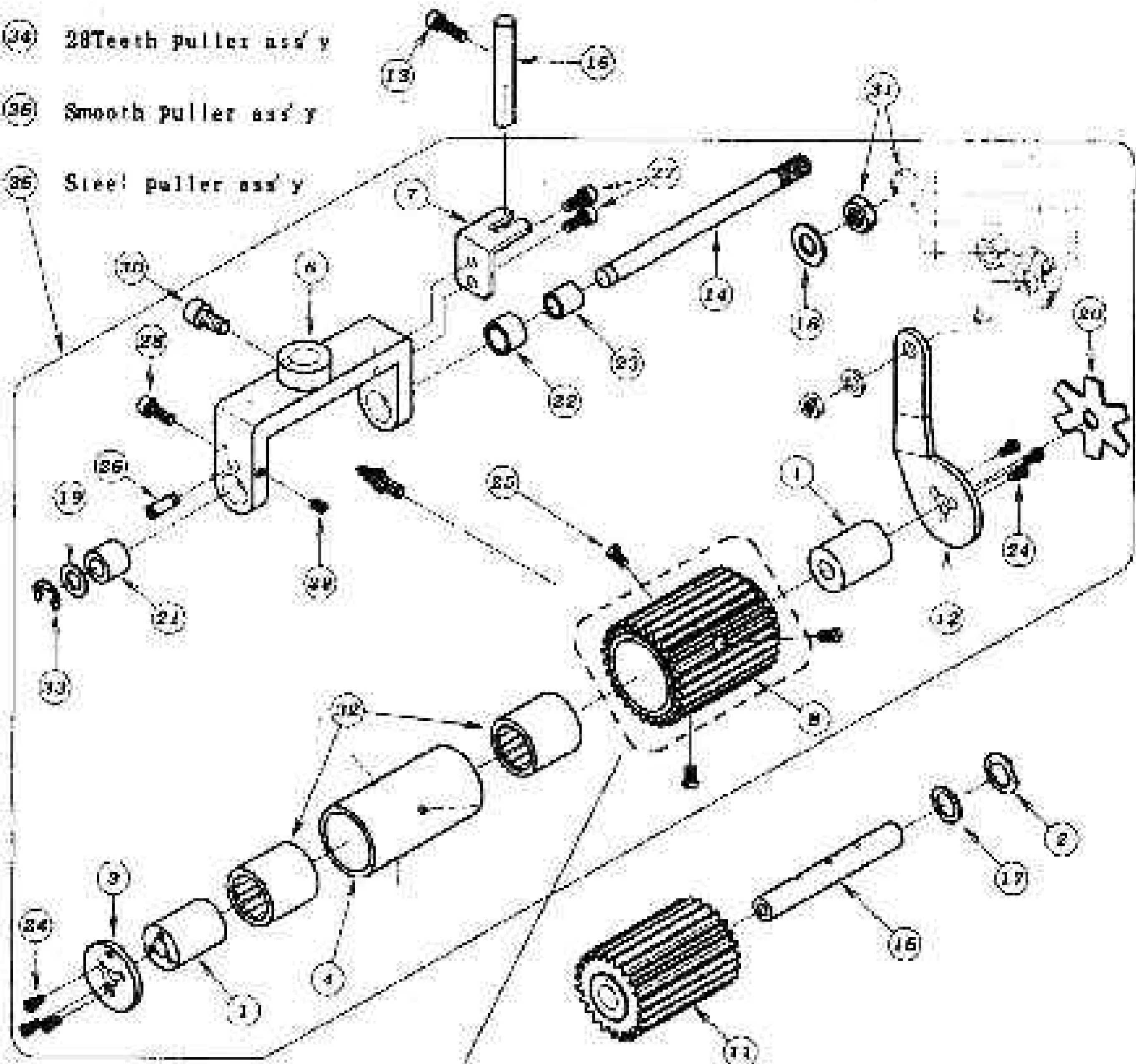


# 12. 后拖輪部件 / REAR PULLER MECHANISM (1404)

(34) 28Teeth puller ass'y

(35) Smooth puller ass'y

(36) Steel puller ass'y

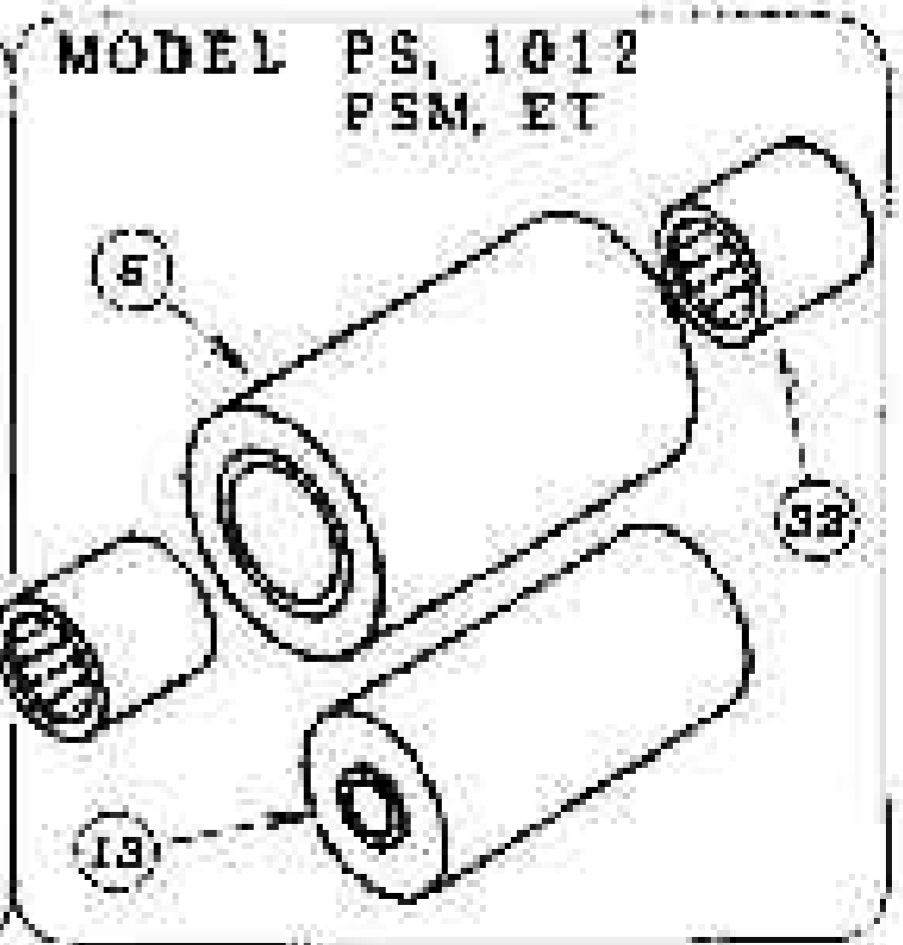
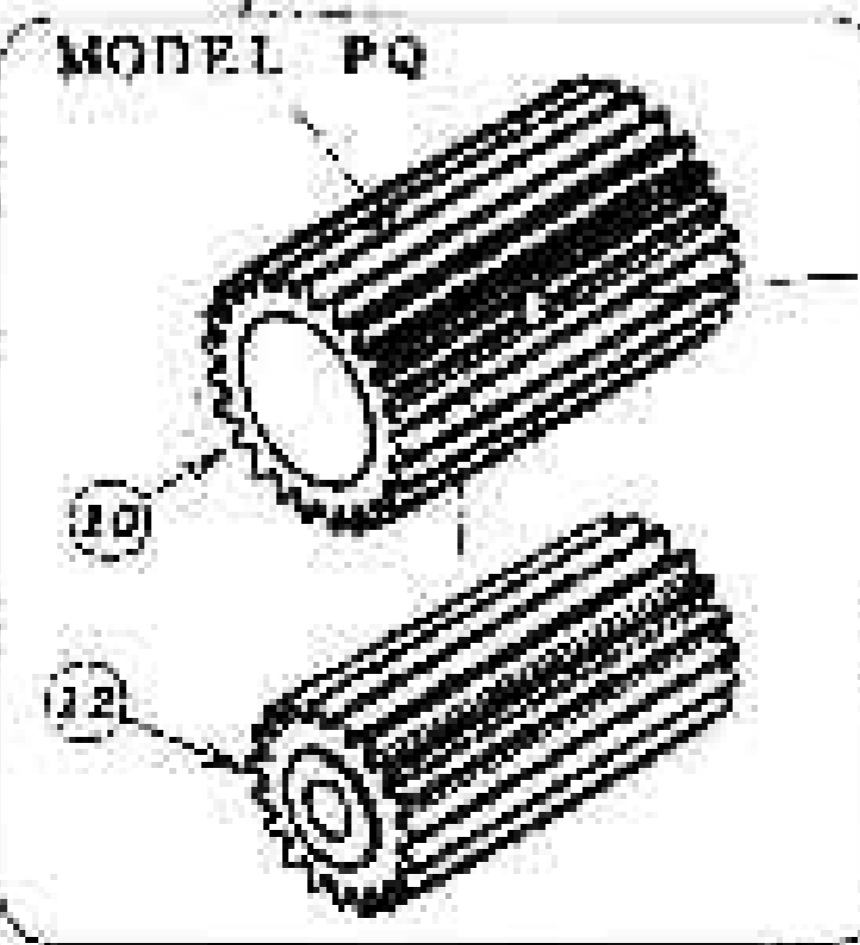
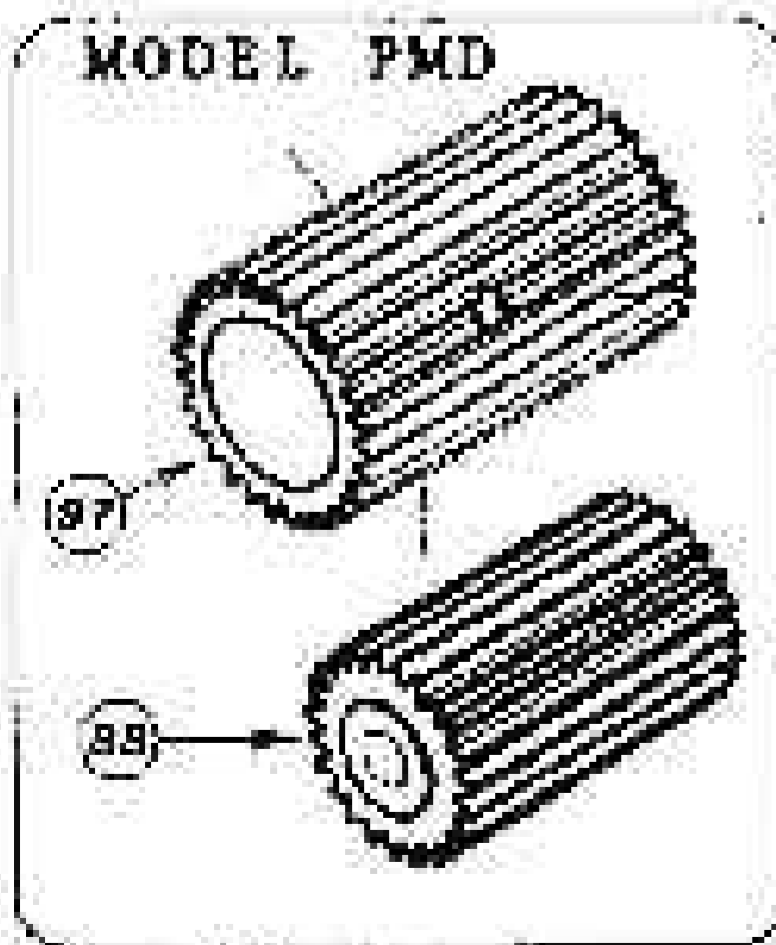
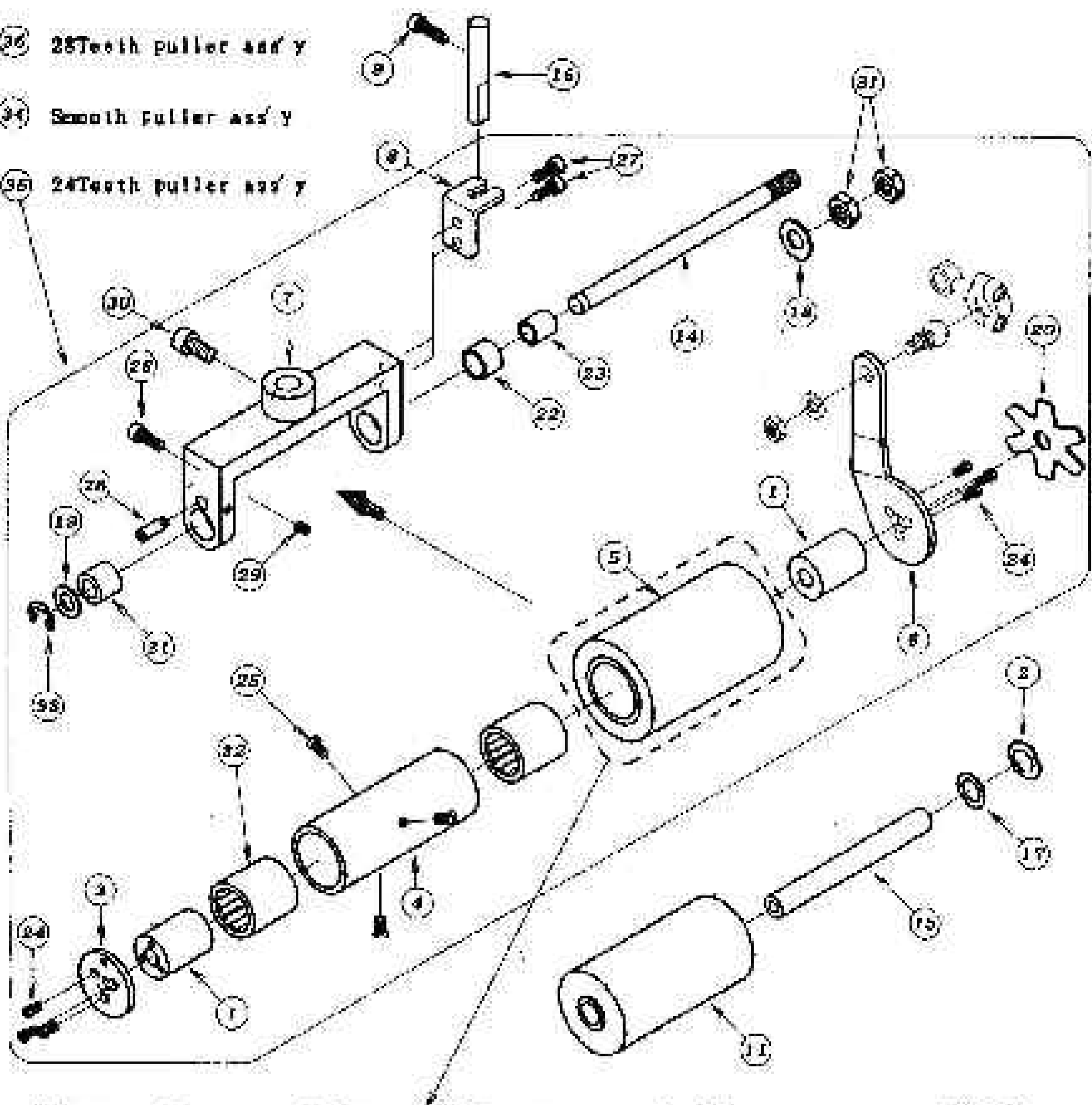


## 多针机1400系列零件清单目录

多针机系列>LS1404>12, 后拖轮部件/REAR PULLER MECHANISM(1404)				
零件编号	ERP编号	名称	name	数量
12-01	/	轴套	SLEEVE	2
12-02	/	波形垫圈	WAVE WASHER	1
12-03	/	盖板	PLATE	1
12-04	/	主动轮内套	CLRTCH HOUSING	1
12-05	/	主动轮(平)	REAR PULLER(SMOOTH)	1
12-06	/	后拖轮支架	REAR PULLER HOLDER	1
12-07	/	止摆块	GUIDE BRACKET	1
12-08	/	主动轮(28齿)	UPPER REAR PULLER28	1
12-09	/	主动轮(滚花)	REAR PULLER(KNURLING)	1
12-10	/	后从动轮(平滑)	LOWER REAR POLLER(SMOOTH)	1
12-11	/	从动轮(23齿)	LOWER PULLER GEAR(23 TEETH)	1
12-12	/	摆动板	CONNECTING PLATE	1
12-13	/	内六角螺钉	BOLT	1
12-14	/	主动轮轴	SHAFT	1
12-15	BF141215	从动轮轴	REAR PULLER SHAFT(LOWER)	1
12-16	/	止摆轴	PULLER GUIDE PIN	1
12-17	BF140947	垫圈	WASHER	1
12-18	/	垫圈	WASHER	1
12-19	/	垫圈	WASHER	1
12-20	/	弹簧垫圈	PULLER PLATE SPRING	1
12-21	/	主动轮右套	BUSHING	1
12-22	/	主动轮左套	BUSHING	1
12-23	/	滑套	BUSHING	1
12-24	/	螺钉	SCREW	6
12-25	/	螺钉	SCREW	3
12-26	/	螺钉	SCREW	1
12-27	/	内六角螺钉	BOLT	1
12-28	/	内六角螺钉	BOLT	2
12-29	/	螺钉	SCREW	1
12-30	/	内六角螺钉	BOLT	1
12-31	/	螺母	NUT	2
12-32	/	滚针轴承	BEARING	2
12-33	/	卡簧	E-RING	1
12-34	/	28齿拖轮组件	28TEETH PULLER ASS'Y	1
12-35	/	平滑拖轮组件	SMOOTH PULLER ASS'Y	1
12-36	/	钢制拖轮组件	STEEL PULLER ASS'Y	1
	BF14123601	4针后拖轮组件(平轮)	SMOOTH PULLER ASS'Y	1
	BF14123602	4针后拖轮组件(齿轮)	TEETH PULLER ASS'Y	1
	BF14123603	4针后拖轮组件(铁轮)	STEEL PULLER ASS'Y	1

# 13. 后拖輪部件 / REAR PULLER MECHANISM (1406-1412)

- 36 28Teeth puller ass'y
- 34 Smooth puller ass'y
- 35 24Teeth puller ass'y

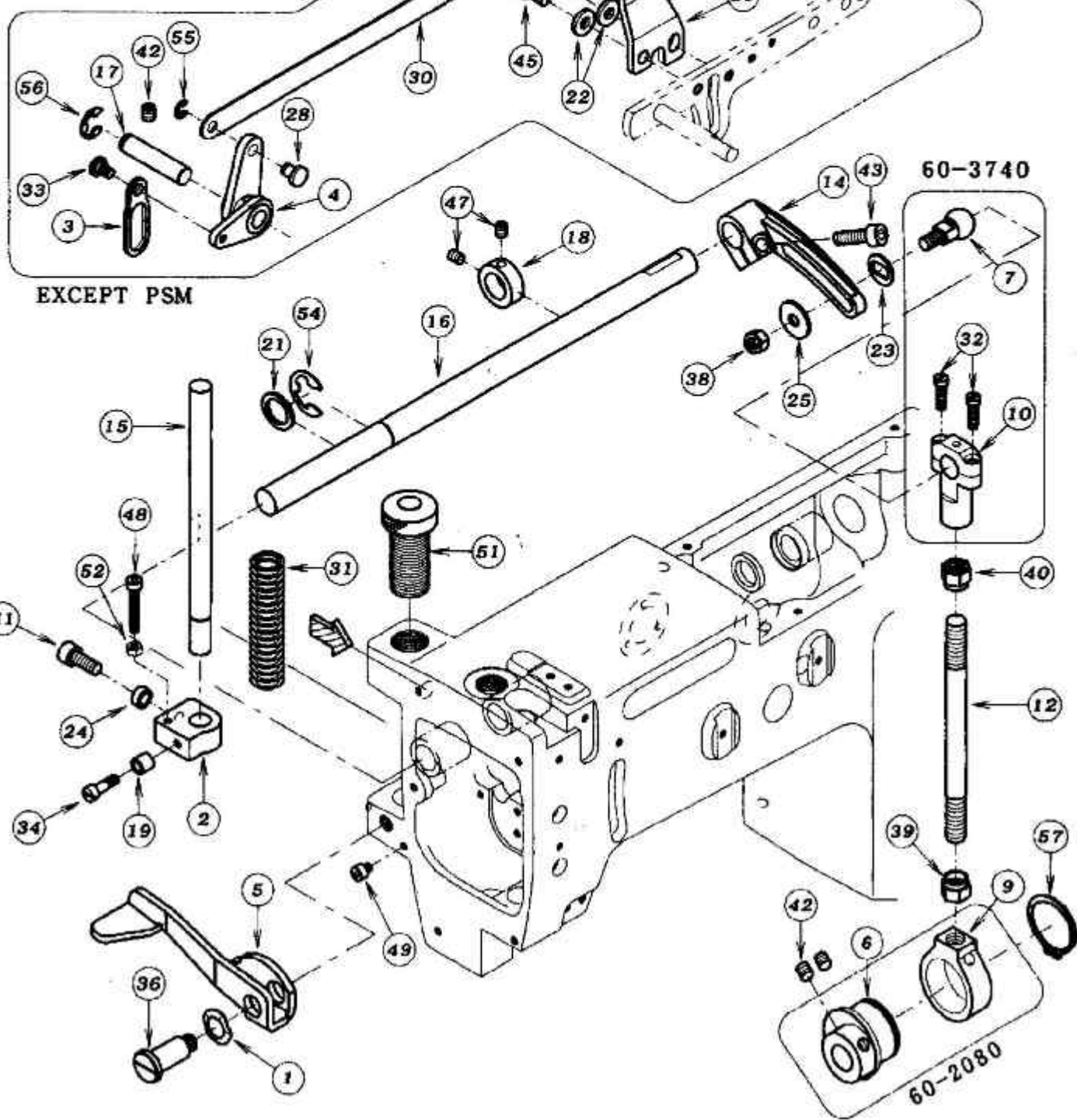
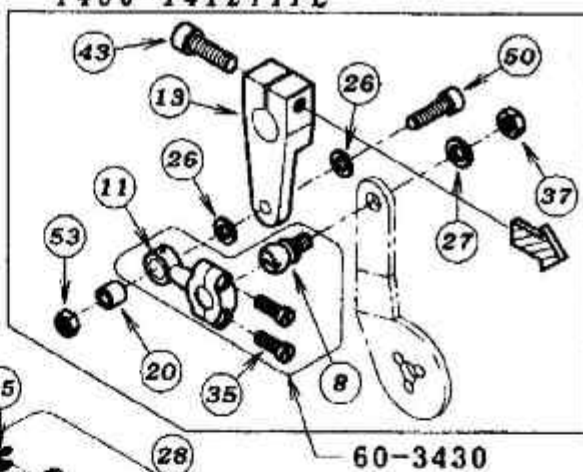
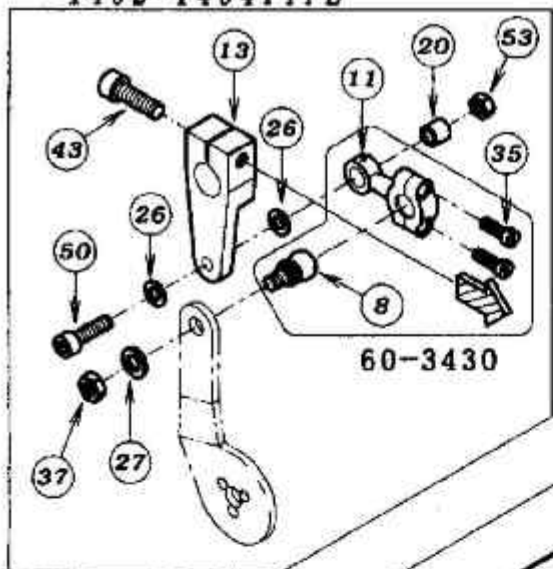


## 多针机1400系列零件清单目录

多针机系列>LS1404>13, 后拖轮部件/REAR PULLER MECHANISM(1406-1412)				
零件编号	ERP编号	名称	name	数量
13-01	/	轴套	SLEEVE	2
13-02	/	波形垫圈	WAVE WASHER	1
13-03	/	盖板	PLATE	1
13-04	/	主动轴内套	HOUSING	1
13-05	/	主动轮	REAR PULLER	1
13-06	/	摆动块	GUIDE	1
13-07	/	后拖轮支架	BRACKET	1
13-08	/	止摆块	GUIDE	1
13-09	/	内六角螺钉	BOLT	1
13-10	/	主动轮	REAR PULLER	1
13-11	/	橡胶从动轮	BEAR PILLER	1
13-12	/	从动轮	BEAR PILLER	1
13-13	/	橡胶从动轮	BEAR PILLER	1
13-14	/	主动轮轴	SHAFT	1
13-15	BF141215	从动轮轴	REAR PULLER SHAFT (LOWER)	1
13-16	/	止摆轴	PULLER GUIDE PIN	1
13-17	BF140947	垫圈	WASHER	1
13-18	/	垫圈	WASHER	1
13-19	/	垫圈	WASHER	1
13-20	/	弹簧垫圈	PULLER PLATE SPRING	1
13-21	/	主动轮右套	BUSHING	1
13-22	/	主动轮左套	BUSHING	1
13-23	/	滑套	BUSHING	1
13-24	/	螺钉	SCREW	6
13-25	/	螺钉	SCREW	3
13-26	/	螺钉	SCREW	1
13-27	/	内六角螺钉	BOLT	2
13-28	/	内六角螺钉	BOLT	1
13-29	/	螺钉	SCREW	1
13-30	/	内六角螺钉	BOLT	1
13-31	/	螺母	NUT	2
13-32	/	滚针轴承	BEARING	2
13-33	/	卡簧	E-RING	1
13-34	BF141334	12针后拖轮组件(平轮)	SMOOTH PULLER ASS'Y	1
	BF14121208	12针后拖轮组件(齿轮)	TEETH PULLER ASS'Y	1
	BF14121209	12针后拖轮组件(铁轮)	STEEL PULLER ASS'Y	1
13-35	/	24齿拖轮组件	24TEETH PULLER ASS'Y	1
13-36	/	28齿拖轮组件	28TEETH PULLER ASS'Y	1
13-37	/	主动轮	REAR PULLER	1
13-38	/	从动轮(23齿)	LOWER PULLER GEAR(23 TEETH)	1

1402~1404TYPE

1406~1412TYPE

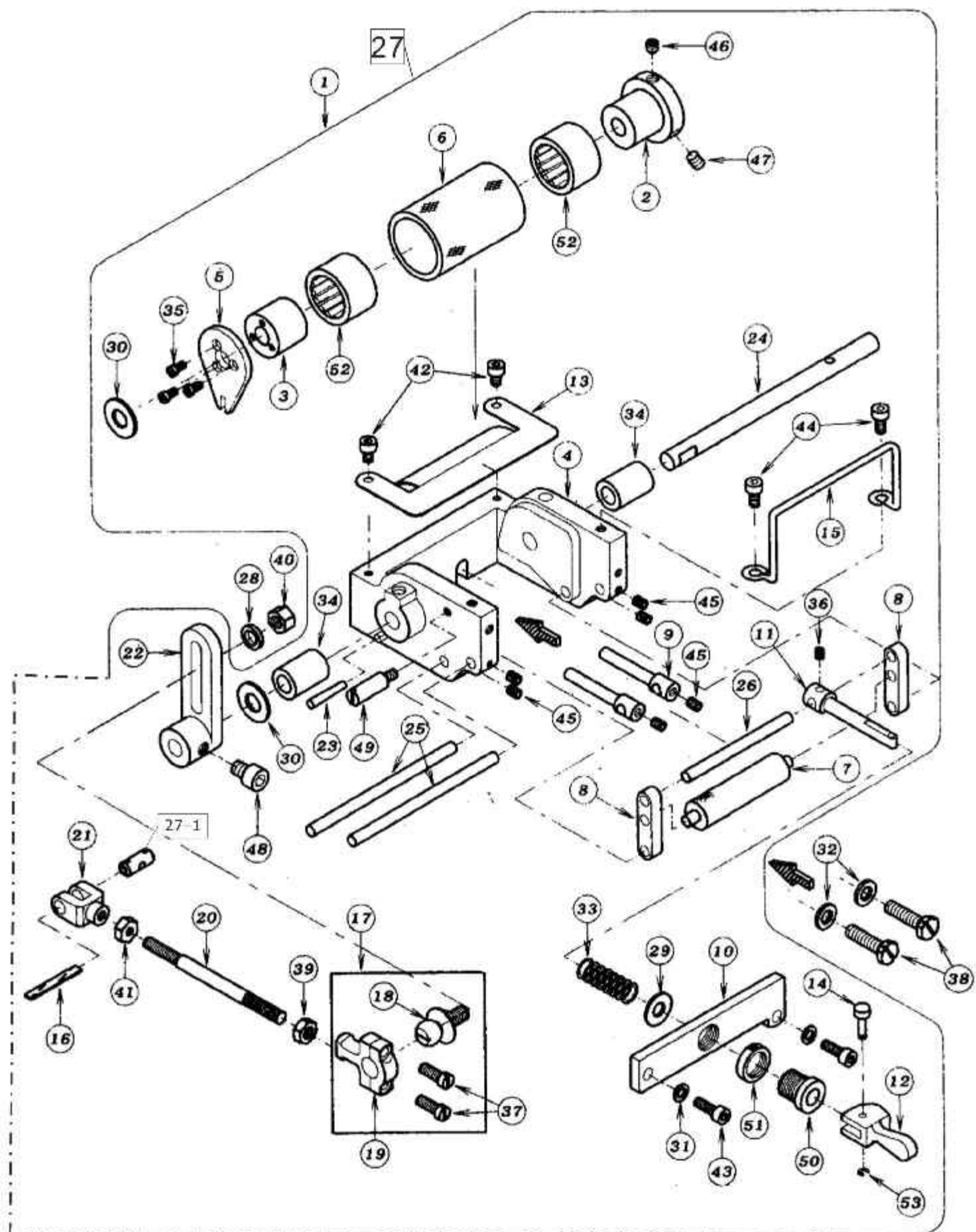


## 多针机1400系列零件清单目录

多针机系列>LS1404>14, 后拖轮连接部件/REAR PULLER MECHANISM				
零件编号	ERP编号	名称	name	数量
14-01	BF141401	波形垫圈	WASHER	1
14-02	BF141402	后拖轮提升块	BRACKET	1
14-03	BF141403	拉板	PLATE	1
14-04	BF141404	后拖轮提升杠杆	LEVER	1
14-05	BF141405	后拖轮提升扳手	LEVER	1
14-06	/	偏心凸轮	PULLER DRIVING ECCENTRIC	1
14-07	/	球接头	CONNECTING ROD BALL	1
14-08	/	球接头	CONNECTING ROD BALL	1
14-09	BF141409	铜连杆	CONNECTING LINK	1
14-10	BF141410	铜连杆	BALL JOINT	1
14-11	BF141411	小连杆组件	BALL JOINT	1
14-12	BF141412	双头拉杆	CONNECTING BAR	1
14-13	BF141413	后拖轮前曲轴	PULLER DRIVING LEVER(FRONT)	1
14-14	BF141414	后拖轮后曲轴	PULLER DRIVING LEVER(REAR)	1
14-15	BF141415	后拖轮竖轴	SHAFT	1
14-16	BF141416	后拖轮摆动轴	PULLER DRIVING SHAFT	1
14-17	BF141417	销轴	SHAFT	1
14-18	BF141418	挡圈	COLLAR	1
14-19	BF141419	滚柱	COLLAR	1
14-20	BF141420	滚柱	ROLLER	1
14-21	BF141421	垫圈	WASHER	1
14-22	BF141422	垫圈	WASHER	2
14-23	BF141423	垫圈	WASHER	1
14-24	BF141424	滚柱	COLLAR	1
14-25	BF141425	垫圈	WASHER	1
14-26	BF141426	垫圈	WASHER	2
14-27	BF141427	垫圈	WASHER	1
14-28	BF141428	销	PIN	2
14-29	BF141429	后拖轮提升曲柄	PLATE	1
14-30	BF141430	拉杆	PLATE	1
14-31	BF141431	弹簧	SPRING	1
14-32	/	螺钉	SCREW	2
14-33	BF141433	轴位螺钉	SCREW	1
14-34	BF141434	轴位螺钉	SCREW	1
14-35	/	螺钉	SCREW	2
14-36	BF141436	螺钉(轴位)	SCREW	1
14-37	BF141025	螺母	NUT	1
14-38	BF141438	螺母	NUT	1
14-39	BF140624	螺母	NUT	1
14-40	BF140625	螺母	NUT	1
14-41	BF141441	内六角螺钉	BOLT	1
14-42	/	螺钉	SCREW	3
14-43	BF140936	内六角螺钉	BOLT	2
14-45	BF140628	内六角螺钉	BOLT	2
14-47	BF140939	螺钉	SCREW	2

14-48	BF140233	内六角螺钉	BOLT	1
14-49	BF310164527	内六角螺钉	BOLT	1
14-50	BF141450	内六角螺钉	BOLT	1
14-51	BF141451	调压螺钉	SCREW	1
14-52	BF140234	螺母	NUT	1
14-53	BF310164805	螺母	NUT	1
14-54	/	卡簧	E-RING	1
14-55	/	卡簧	E-RING	2
14-56	/	卡簧	E-RING	1
14-57	/	卡簧	SNAP RING	1

# 15. 前拖輪 / METERING DEVICE MECHANISM





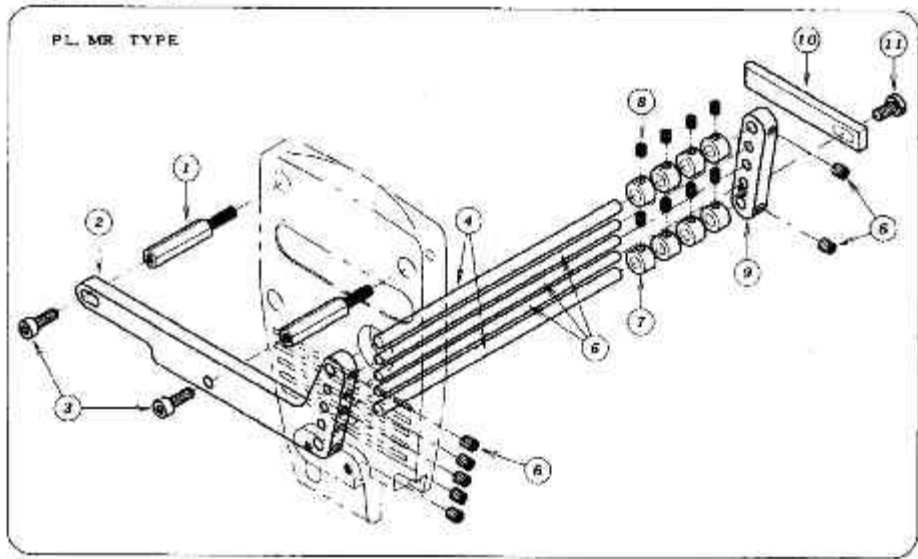
## 多针机1400系列零件清单目录

多针机系列>LS1404>15, 前拖轮/METERING DEVICE MECHANISM				
零件编号	ERP编号	名称	name	数量
15-01	BF141501	前拖轮装置组件	METERING DEVICE ASS'Y	1
15-02	/	轴套	SLEEVE	1
15-03	/	轴套	SLEEVE	1
15-04	/	支架	BRACKET	1
15-05	/	盖板	PLATE	1
15-06	/	上滚轮	PULLER	1
15-07	/	下滚轮	LOWER ROLLER	1
15-08	/	滚轮固定器	ROLLER HOLDER	2
15-09	/	枢轴固定器	PIVOT SHAFT HOLDER	2
15-10	/	橡胶紧线器	RUBBER TIGHTENER	1
15-11	/	滚轮控制器	ROLLER CONTROLER	1
15-12	/	扳手	LEVER	1
15-13	/	盖板	COVER	1
15-14	/	销	PIN	1
15-15	/	导线器	GUIDE	1
15-16	/	油线	FELT	1
15-17	/	连杆组件	CONNECTING ROD ASS'Y	1
15-18	/	球接头	CONNECTING ROD BALL	1
15-19	/	球连杆	BALL JOINT	1
15-20	/	双头连杆	PULLER CONNECTING BAR	1
15-21	/	连杆	CONNECTING LINK	1
15-22	/	摆杆	PULLER CONNECTING LEVER	1
15-23	/	销子	PIN	1
15-24	/	轴	SHAFT	1
15-25	/	枢轴(大)	PIVOT SHAFT(LARGE)	2
15-26	/	枢轴(小)	PIVOT SHAFT(SMALL)	1
15-27	BF141527	前拖轮装置组件(12针)	METERING DEVICE ASS'Y	1
15-27-1	/	进料摇杆销	FEED ROCKER LINK PIN	1
15-28	/	垫圈	WASHER	1
15-29	/	垫圈	WASHER	1
15-30	/	垫圈	WASHER	2
15-31	/	垫圈	WASHER	2
15-32	BF141532	垫圈	WASHER	2
15-33	/	弹簧	SPRING	1
15-34	/	轴套	BUSHING	2
15-35	/	螺钉	SCREW	3
15-36	/	螺钉	SCREW	1
15-37	/	螺钉	SCREW	2
15-38	BF141023	螺钉	SCREW	2
15-39	/	螺母	NUT	1
15-40	/	螺母	NUT	1
15-41	/	螺母	NUT	1
15-42	/	内六角螺钉	BOLT	2
15-43	/	内六角螺钉	BOLT	2

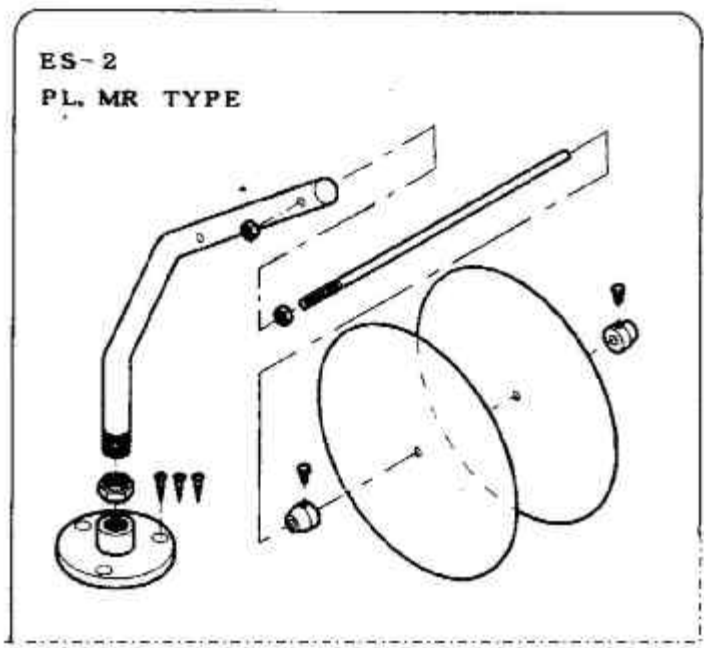
15-44	/	内六角螺钉	BOLT	2
15-45	/	螺钉	SCREW	6
15-46	/	螺钉	SCREW	1
15-47	/	螺钉	SCREW	1
15-48	/	内六角螺钉	BOLT	1
15-49	/	螺钉	SCREW	1
15-50	/	螺钉	SCREW	1
15-51	/	螺母	NUT	1
15-52	/	滚针轴承	BEARING	2
15-53	/	卡簧	E-RING	1

# 16. 帶盤組件 / TAPE GUIDE ASSEMBLY

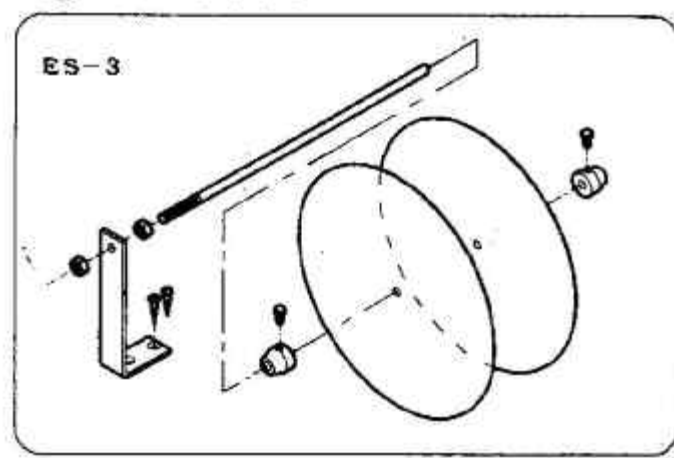
20-6450



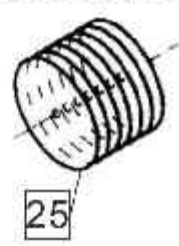
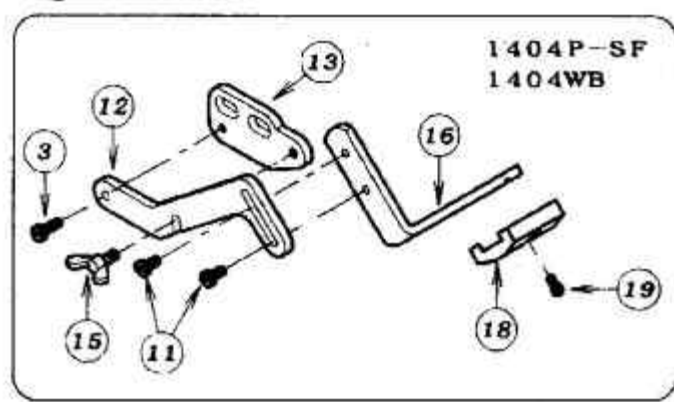
21 20-6020



22 20-6030



23 20-6400



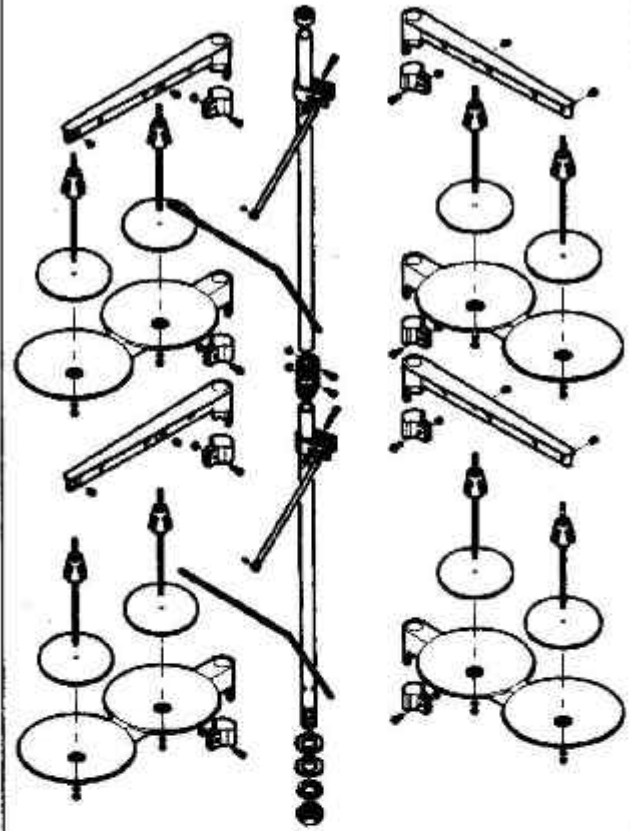
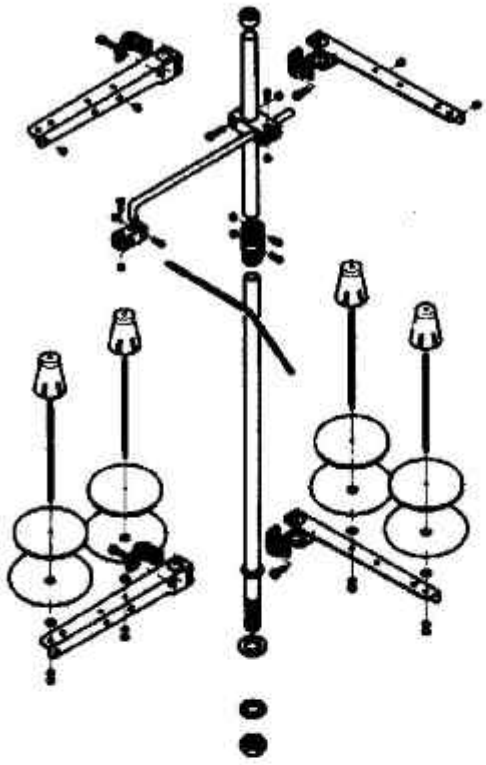
## 多针机1400系列零件清单目录

多针机系列>LS1404>16, 带盘组件/TAPE GUIDE ASSEMBLY				
零件编号	ERP编号	名称	name	数量
16-01	BF142744	支架	BRACKET	2
16-02	/	导向器支架	GUIDE BRACKET	1
16-03	BF140131	螺钉	SCREW	3
16-04	/	导向器轴(大)	GUIDE SHAFT LARGE	2
16-05	/	导向器轴(小)	GUIDE SHAFT SMALL	3
16-06	/	螺钉	SCREW	7
16-07	/	挡圈	COLLAR	8
16-08	/	螺钉	SCREW	8
16-09	/	导向器固定支架	GUIDE FIXING BRACKET	1
16-10	/	导向器压板	GUIDE CLAMP	1
16-11	/	螺钉	SCREW	3
16-12	/	固定器安装滑块	MOUNTING SLIDE FOR HOLDER	1
16-13	/	固定器安装基座	MOUNTING BASE FOR HOLDER	1
16-15	/	蝶型螺钉	BOLT	1
16-16	/	固定器安装基座	MOUNTING BASE FOR HOLDER	1
16-18	/	固定压板	FIXING CLAMP	1
16-19	/	螺钉	SCREW	1
16-20	/	带导轨组件		1
16-21	BF141621	带架组件(ES-2)	TAPE STSND ASS'Y(ES-2)	1
16-22	/	带架组件(ES-3)	TAPE STSND ASS'Y(ES-3)	1
16-23	/	固定器安装基座组件	MOUNTING BASE ASS'Y FOR HOLDER	
16-24	BF143702	PL装置(拉筒)		1
16-25	BF143703	PL带盘		*

# 17. 綫架部件(1) / THREAD STAND AND TABLE (1)

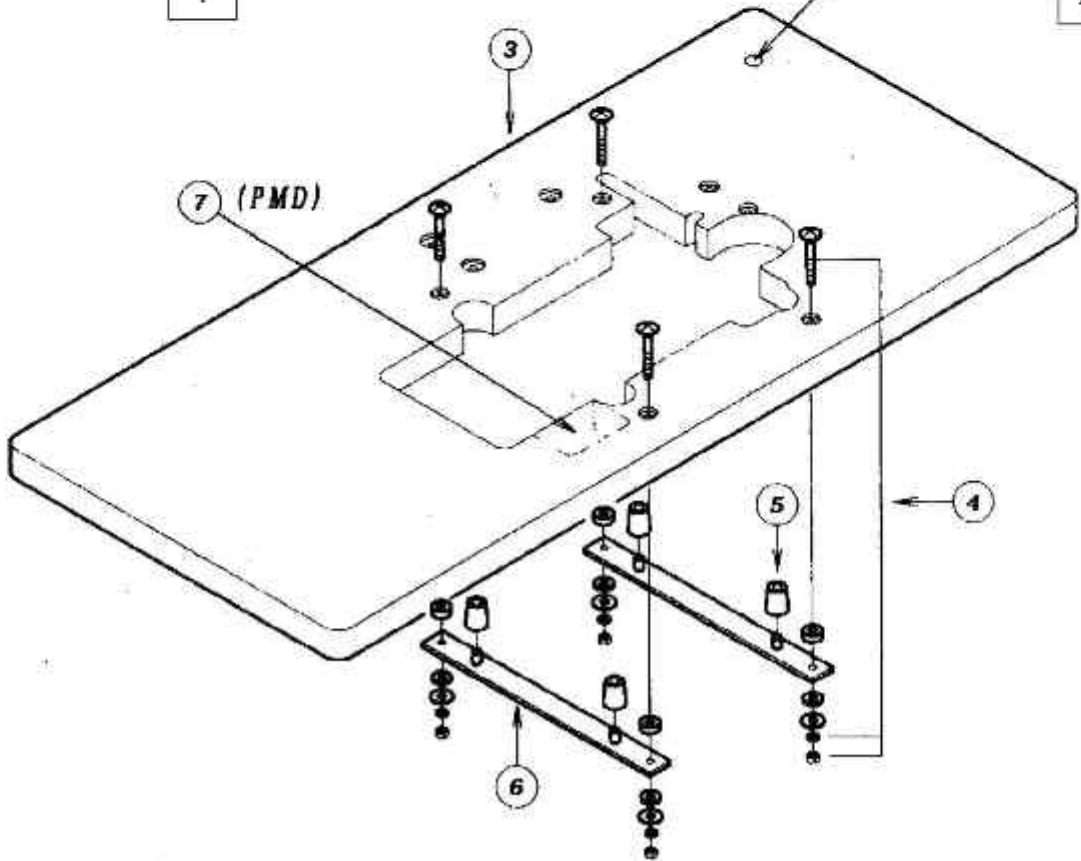
1402MR

1404P



1

2

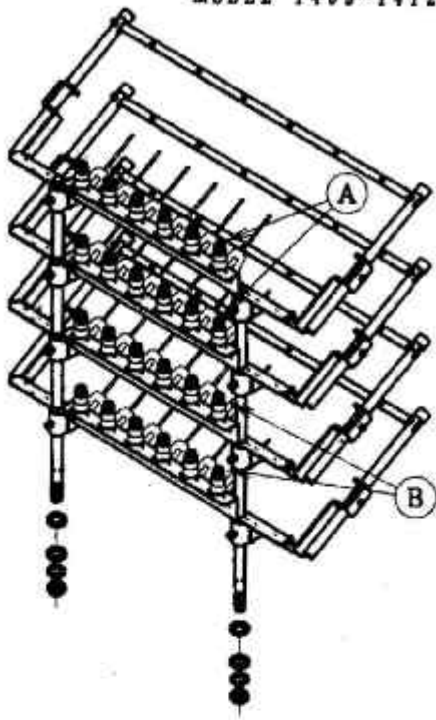


## 多针机1400系列零件清单目录

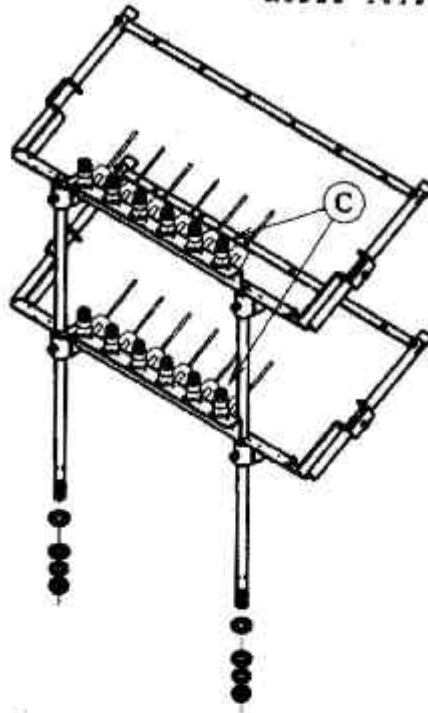
多针机系列>LS1404>17, 线架部件(1)/THREAD STAND AND TABLE(1)				
零件编号	ERP编号	名称	name	数量
17-01	/	线架组件	THREAD STAND ASSEMBLY	1
17-02	BF141702	4针线架组件	THREAD STAND ASSEMBLY	1
17-03	/	台板	TABLE	1
17-04	BF141906	螺钉	SCREW	4
17-05	BF141903	防震垫	CUSHION RUBBER	4
17-06	BF141901	托板	MACHINE MONUT BRACKET	2
17-07	/	台板	TABLE	1

# 18. 線架部件(2) / THREAD STAND AND TABLE (2)

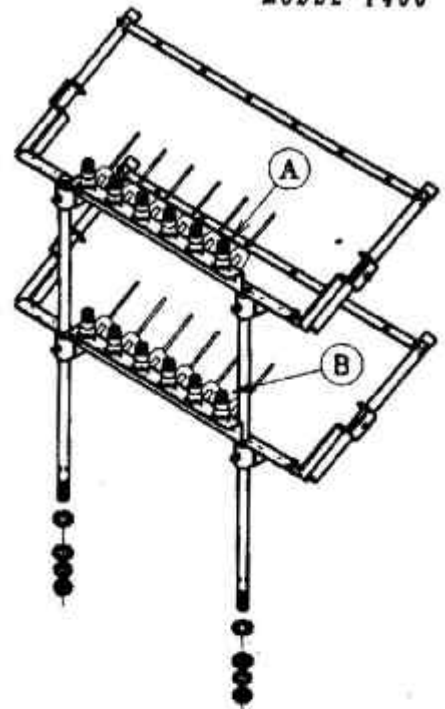
MODEL 1408~1412



MODEL 1012



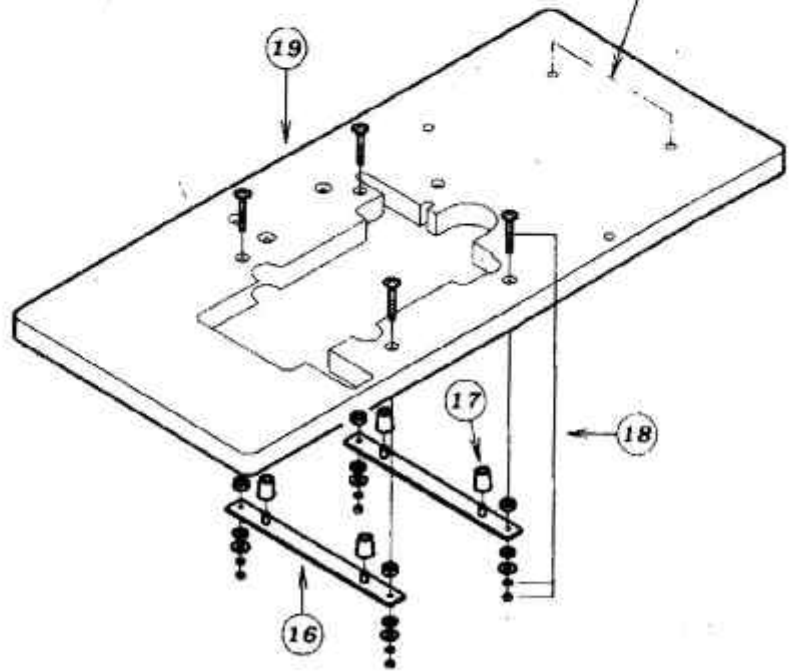
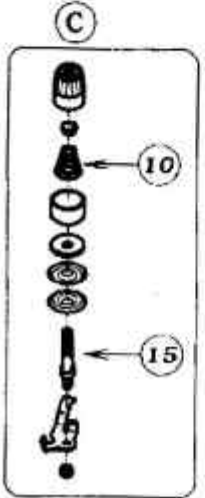
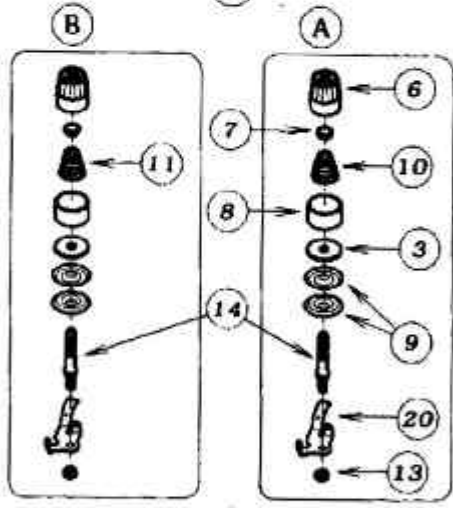
MODEL 1406



21

5

4

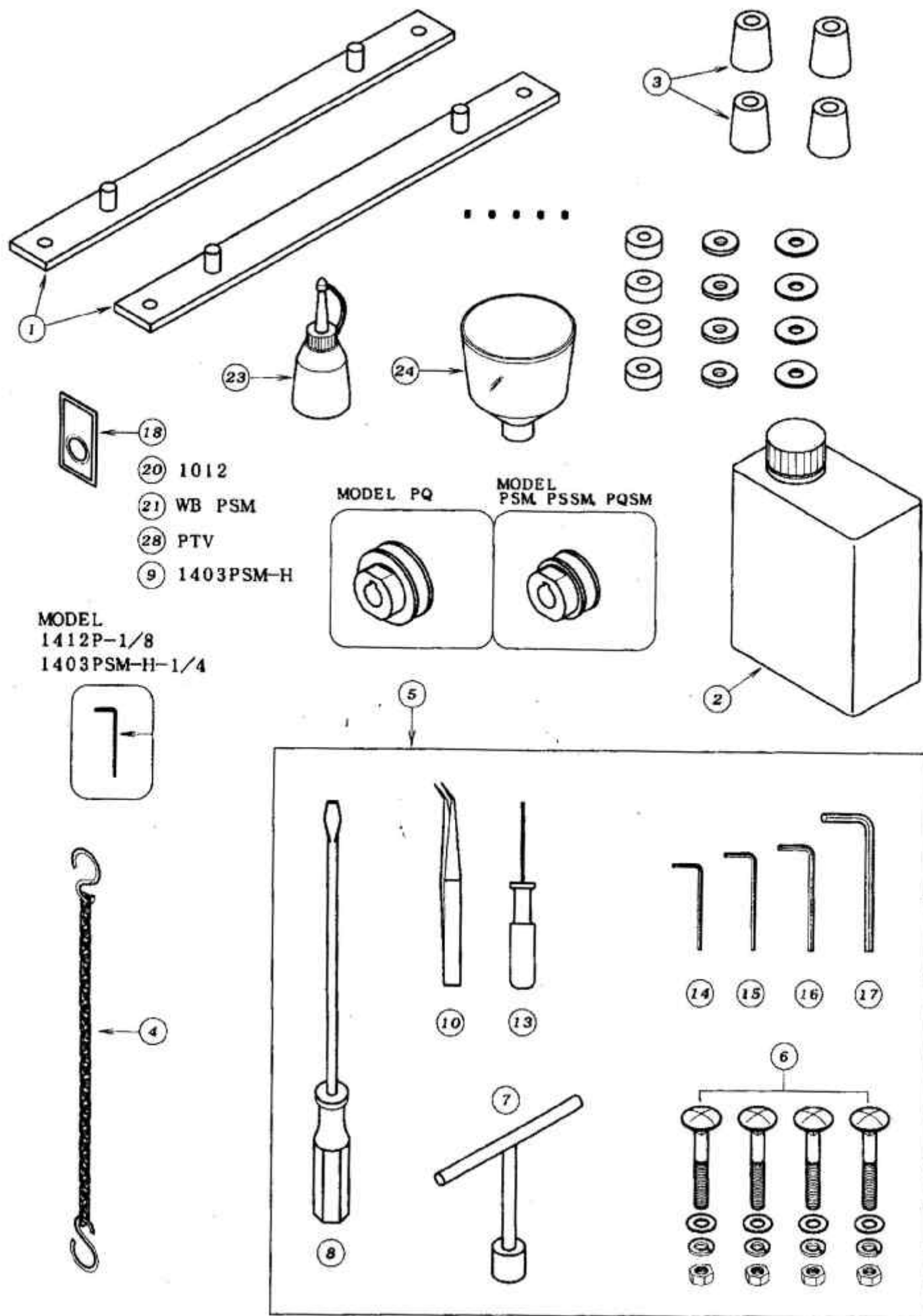


## 多针机1400系列零件清单目录

多针机系列>LS1404>18, 线架部件(2)/THREAD STAND AND TABLE(2)				
零件编号	ERP编号	名称	name	数量
18-03	/	毛垫圈	FELT	*
18-04	BF141804	1406型线架	THREAD STAND FOR MODEL 1406	1
18-05	/	1012型线架	THREAD STAND FOR MODEL 1012	1
18-06	/	夹线螺母	THREAD TENSION NUT	*
18-07	/	夹线螺母止动板	SPRING POST	*
18-08	/	夹线外壳	SPRING CUP	*
18-09	/	夹线扳	TENSION DISC	*
18-10	/	夹线弹簧(强)	SPRING(HEAVY)	*
18-11	/	夹线弹簧(弱)	SPRING(LIGHT)	*
18-13	/	螺母	NUT	*
18-14	/	夹线螺钉	SCREW STUD	*
18-15	/	过线螺钉	SCREW STUD FOR ELASTIC THREAD	12
18-16	BF141901	机器安装支架	MACHINE MONUT BRACKET	2
18-17	BF141903	防震垫	CUSHION RUBBER	4
18-18	BF141906	螺钉	BOLT	4
18-19	/	台扳	TABLE	1
18-20	/	过线扳	THREAD EYELET	*
18-21	BF141821	1412型线架	THREAD STAND FOR MODEL 1412	1
	BF141701	1408型线架	THREAD STAND FOR MODEL	1

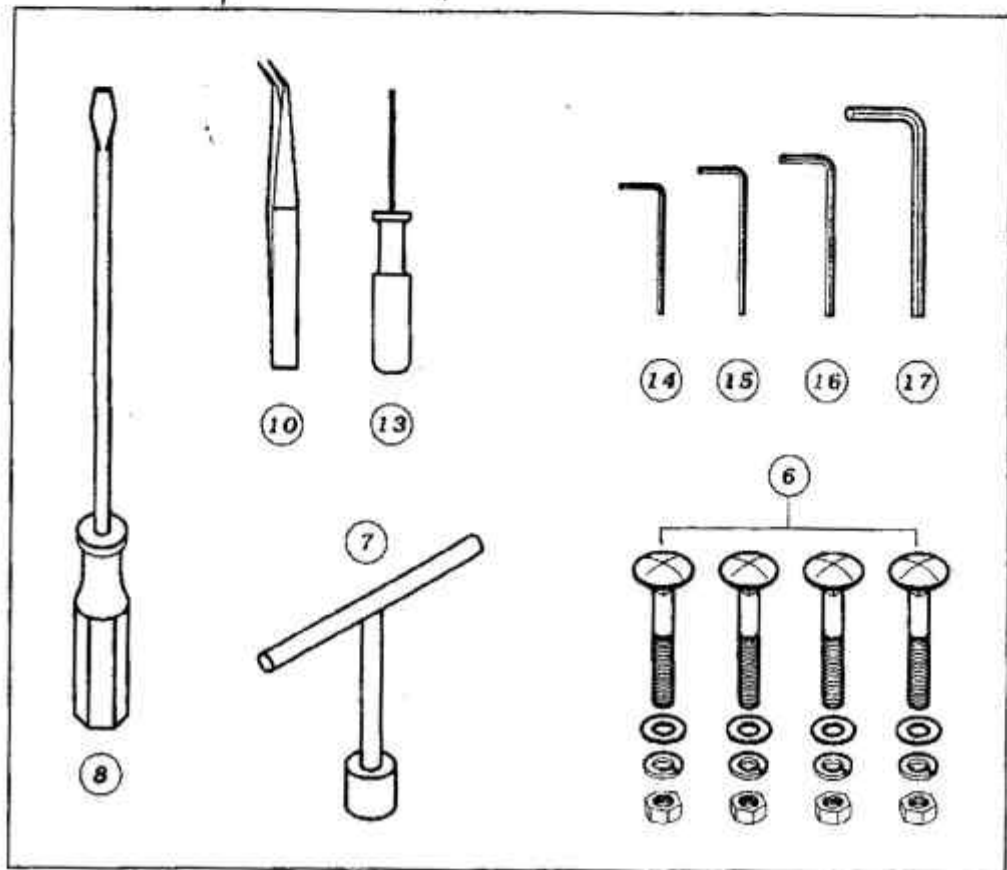
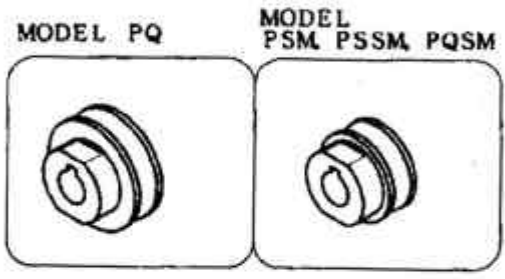


# 19. 附件 / ACCESSORIES



- ①
- ③
- ④
- ⑤
- ⑧
- ⑨ 1403PSM-H
- ⑩
- ⑬
- ⑮
- ⑯
- ⑰
- ⑱
- ⑲
- ⑳ 1012
- ㉑ WB PSM
- ㉒
- ㉓
- ㉔
- ㉕
- ㉖
- ㉗
- ㉘
- ㉙
- ㉚
- ㉛
- ㉜
- ㉝
- ㉞
- ㉟
- ㊱
- ㊲
- ㊳
- ㊴
- ㊵
- ㊶
- ㊷
- ㊸
- ㊹
- ㊺
- ㊻
- ㊼
- ㊽
- ㊾
- ㊿

MODEL  
1412P-1/8  
1403PSM-H-1/4



## 多针机1400系列零件清单目录

多针机系列>LS1404>19, 附件/ACCESSORIES				
零件编号	ERP编号	名称	name	数量
19-01	BF141901	托扳	MACHINE MONUT BRACKET	2
19-02	BF800DYH	大油壶	OIL	1
19-03	BF141903	防震垫	CUSHION RUBBER	4
19-04	BF31016LT	拉链组件	CHAIN	1
19-05	/	附件	ACCESSORIES	1
19-06	BF141906	托扳固定螺钉	SCREW	4
19-07	BF141907	T型扳手	T-WRENCH	1
19-08	/	螺丝刀	DRIVER (L)	1
19-09	/	机针 DV*57#18	NEEDLE DV*57#18	1
19-10	/	镊子	TWEZERS	1
19-13	/	内六角扳手(1.5mm)	ALLEN KEY (1.5mm)	1
19-14	/	内六角扳手(2mm)	ALLEN KEY (2mm)	1
19-15	/	内六角扳手(2.5mm)	ALLEN KEY (2.5mm)	1
19-16	/	内六角扳手(3mm)	ALLEN KEY (3mm)	1
19-17	/	内六角扳手(5mm)	ALLEN KEY (5mm)	1
19-18	BF141918	机针 U0*113GS#14	NEEDLE U0*113GS#14	1
19-20	/	机针 DV-25#21	NEEDLE DV-25#21	1
19-21	/	机针 DV-57#14	NEEDLE DV-57#14	1
19-23	BF700M195	小油壶	OILER	1
19-24	BF31016YD	漏斗	OIL FUNNEL	1
19-28		机针 DV*57#12	NEEDLE DV*57#12	1